

Installation plan

Tumble dryers

Installatieschema

Droogautomaat



PT 8503 D

PT 8505 D

PT 8507 D

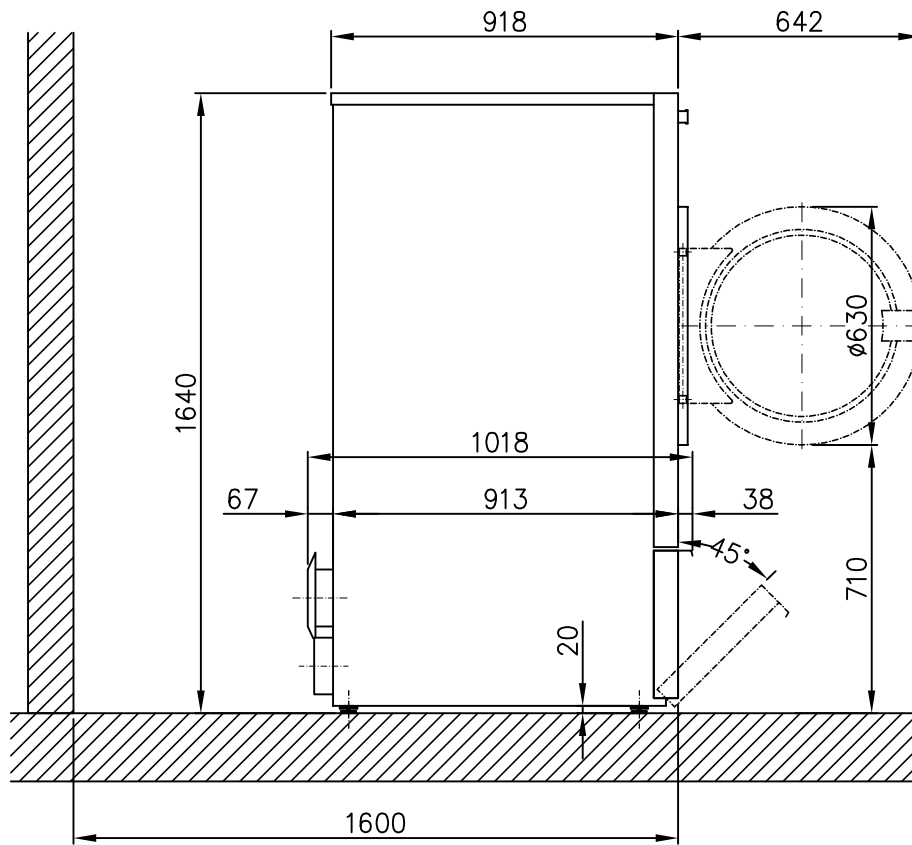
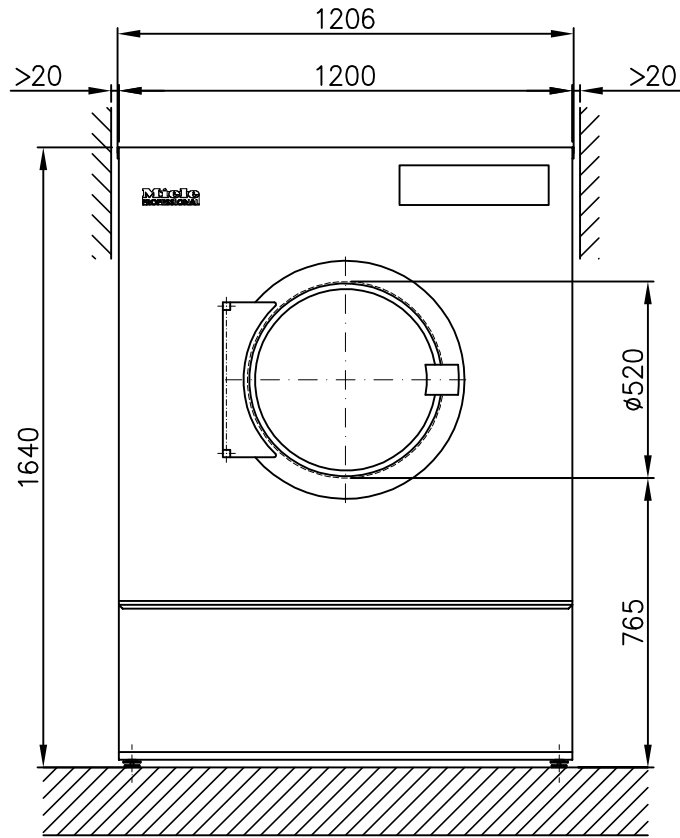
nl - NL
en - GB

Lees **beslist** de gebruiks- en montagehandleiding voordat u uw
apparaat plaatst, installeert en in gebruik neemt.
Dat is veiliger voor uzelf en u voorkomt schade aan uw apparaat.

Technische wijzigingen voorbehouden

It is **essential** to read the operating and installation instructions before
installing, commissioning or using the machine.
This avoids the risk of accidents or damage.

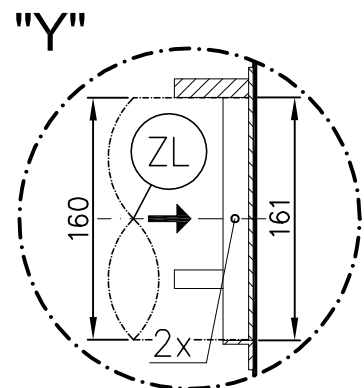
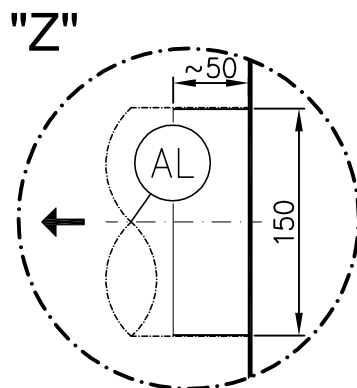
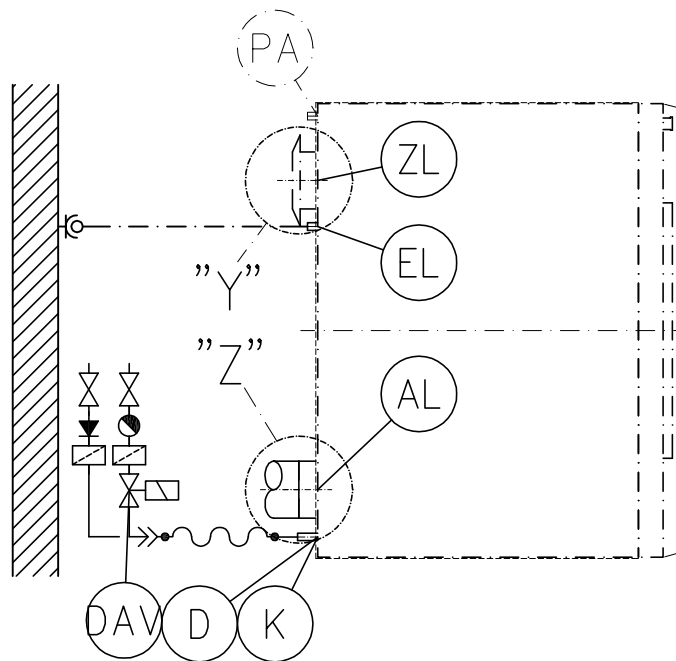
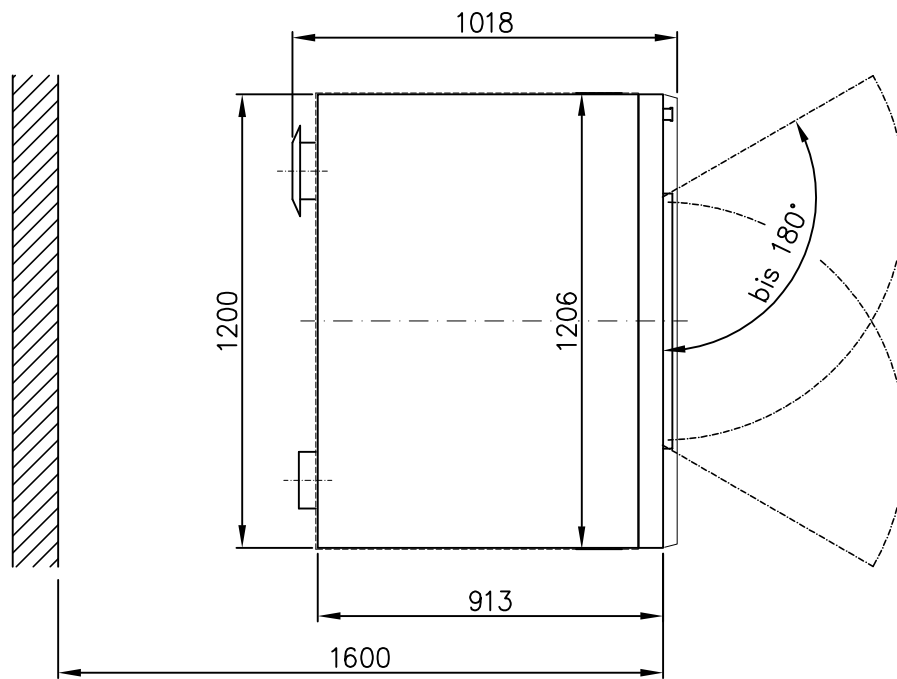
All rights reserved

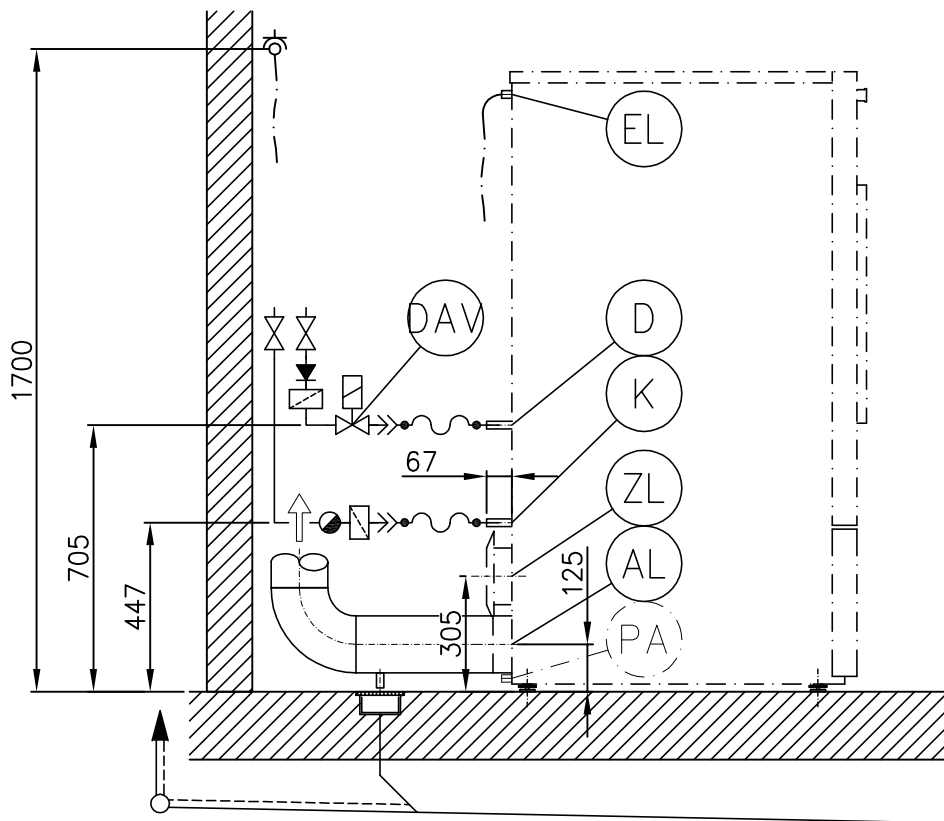
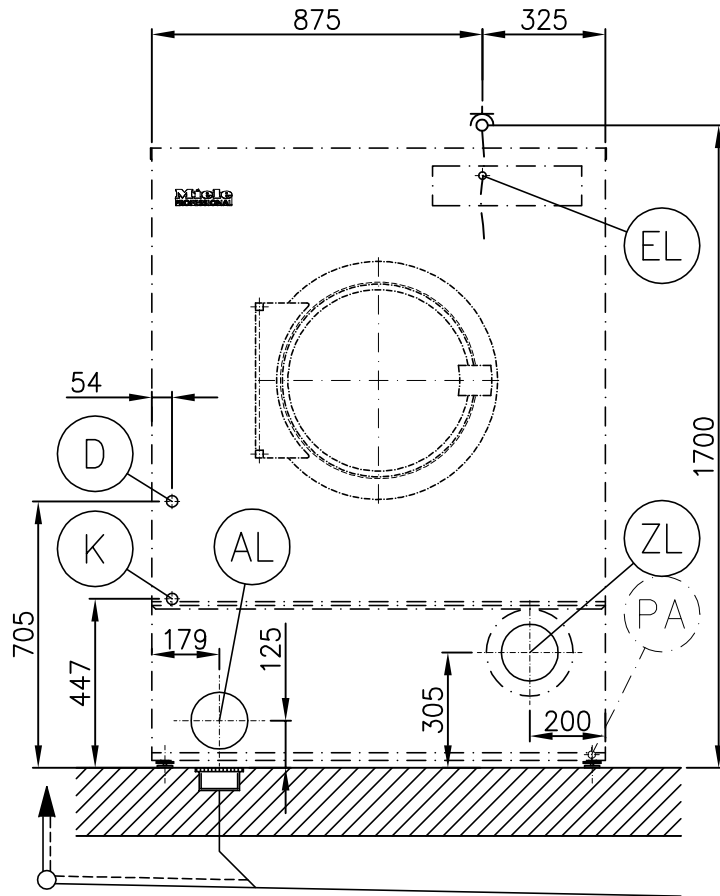


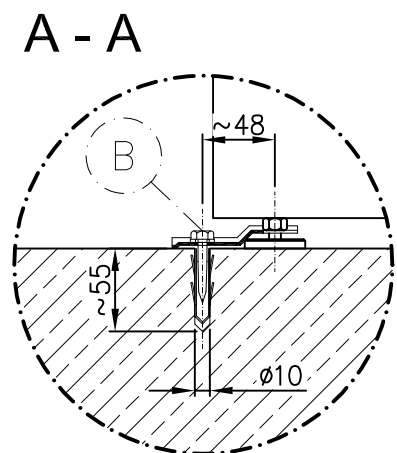
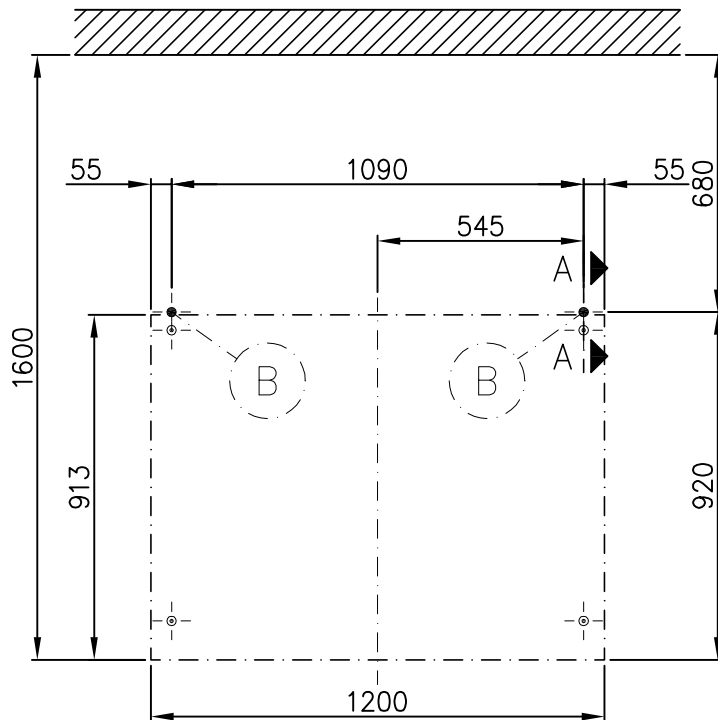
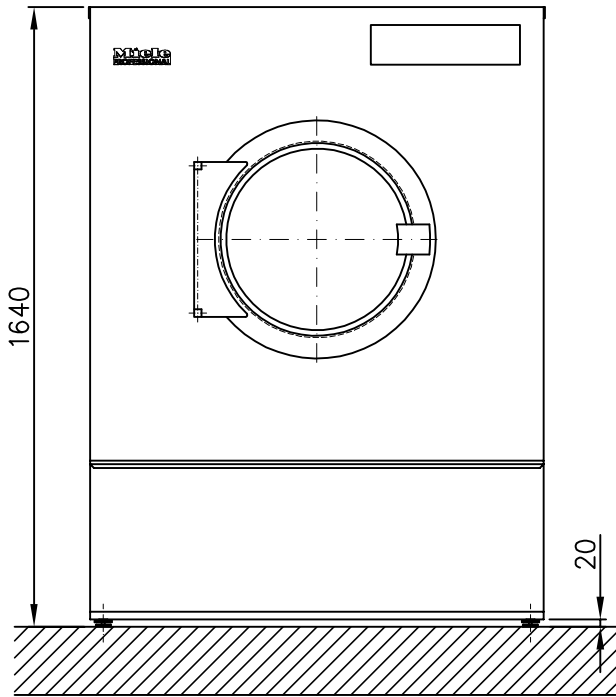
Miele
PROFESSIONAL

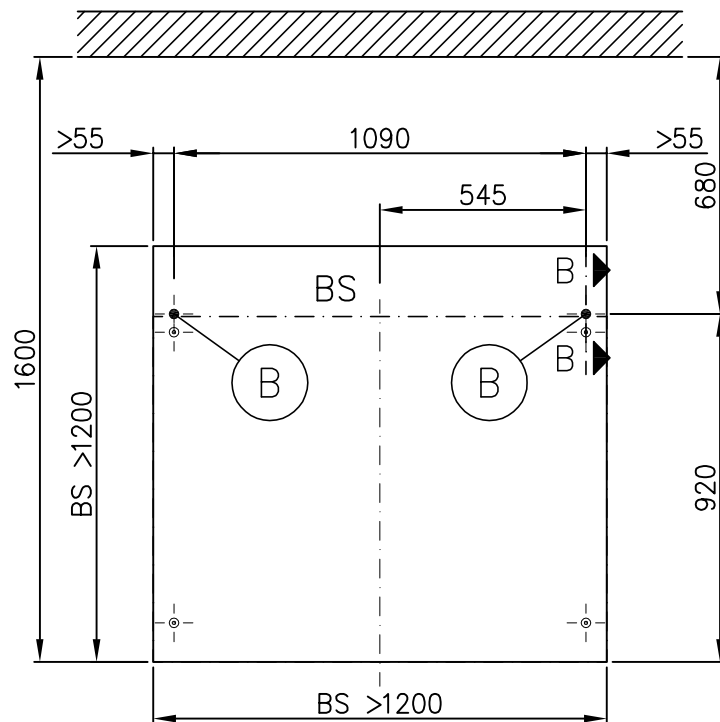
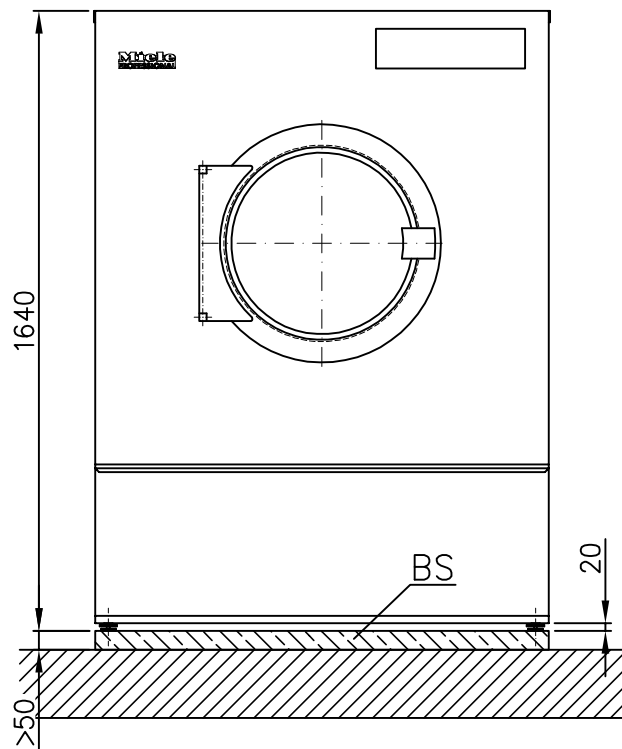
Installationsplan / Installation plan
Trockenautomat / Tumble dryer
PT 8503/8505/8507 D

Date	12.01.2011
Page	3
Name	DEBOHD

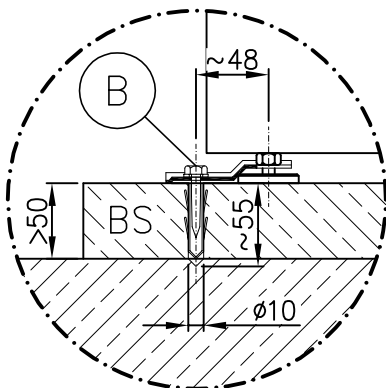








B - B



Technical datasheet



Tumble dryer:
Heating:

PT 8503/8505/8507
Steam (D)

Legend:



Abbreviations in bold type:
Connection required



Abbreviations in circle with dashes:
Connection optional or required depending on model version

en - GB

Optional extras:

BS	Concrete plinth	Quality and density of concrete must comply with load. Concrete plinth must be firmly secured to floor! Recommended height Minimum height Width min. Width:min.	mm mm mm mm	100 50 1200 1100
DAV	Steam connection valve	The steam connection valve to regulate the steam supply must be provided on site. The following valves can be ordered separately as electric steam valves or as pneumatic steam valves. Electric steam valve (ELD 01) Regulatable steam pressure Connection gauge Voltage Frequency Pneumatic steam valve (PND) Regulatable steam pressure Connection gauge Supply point and pneumatic valve controls must be provided on site.	kPa Inch V Hz kPa Inch	200 - 1000 1/2" 1N AC 230 50 - 60 0 - 1000 1/2"

Machine connections:

EL	Electrical connection	1. Standard voltage (as supplied) Frequency Rated load Fuse rating Connection cable, min. cross-section Cable screw connector Connection cable (to be ordered separately)	V Hz kW A mm ²	3N AC 380 - 415 50 1.3 3 × 10 5 × 1.5 M 25
		2. Standard voltage (as supplied) Frequency Rated load Fuse rating Connection cable, min. cross-section Cable screw connector Connection cable (to be ordered separately)	V Hz kW A mm ²	3 AC 220 - 240 50 1.3 3 × 10 4 × 1.5 M 25

		<p>Electrical connection must comply with national regulations.</p> <p>Connection using multi-pole wall socket in compliance with IEC/EN 60309 and IEC/EN 60947 is recommended in order to simplify electrical tests.</p> <p>If machines are hard-wired, a multi-pole mains switch must be provided on site.</p> <p>A wall socket or mains isolator must be accessible after installation.</p>		
(PA)	Equipotential bonding	<p>Connection with male thread with washers and nut.</p> <p>Accessories to be ordered separately</p> <p>If necessary, equipotential bonding with good galvanic contact must be provided in accordance with all appropriate national and local regulations.</p>	mm M	10 × 35 10
(D)	Steam connection	<p>Steam pressure</p> <p>Boiling point</p> <p>Steam supply capacity</p> <p>Connection thread (on site)</p> <p>Steam valve, steam filter and steam stopcock must be provided on site.</p> <p>Supply lead Steam valve Length</p> <p>The supply lead for the electric steam valve is included.</p> <p>The steam valve should be installed close to the steam connection.</p> <p>Note installation instructions for steam-heated Miele tumble dryers.</p>	kPa °C kg/h Inch mm	600 - 1000 165 - 184 60 ½" internal thread 500
(K)	Condensate connection	<p>Connection thread (on site)</p> <p>Stopcock and condensate separator to be provided on site.</p> <p>The condensate drain should be installed such that the heater banks self-drains when the machine is not in operation. Consequently, there should be no build-up of condensate in the heater bank. The installation of bell-shaped condensate drains is recommended.</p>	Inch	½" internal thread
(AL)	Vented	<p>Max. nominal air flow in vented mode (PT 8507 only)</p> <p>Nominal air flow (PT 8503/8505 only)</p> <p>Max. permissible pressure loss</p> <p>Connection on machine side (ext. diameter)</p> <p>Connection pipe provided on site (int. diameter)</p> <p>Max. temperature</p> <p>As relative humidity inside the vent ducting can be as high as 100%, suitable measures must be taken to prevent a backflow of condensate into the machine.</p>	m³/h m³/h Pa mm mm °C	1000 850 300 150 150 80
(ZL)	Air intake	<p>Standard connection: Air intake from installation site</p> <p>Unobstructed air intake into room recommended (corresponding to 3 times the vent cross-section of machine)</p> <p>A sufficient supply of fresh air should be ensured to replace the air extracted.</p> <p>Alternative connection: Ducted air intake (from outside building)</p> <p>Connector on machine (int. diameter)</p> <p>Connection pipe provided on site (ext. diameter)</p> <p>Lid removal exposes live components! For safety reasons, the pipe connected for central air intake should be at least 900 mm long and secured using two screws.</p>	cm² mm mm	531 161 160

B	Fittings (supplied)	Without plinth 2 × clamps 2 × screws DIN 571 (Ø × length) 2 × rawl plugs (Ø × length) Machine must be bolted to the floor! Fixing materials for a floating screed floor are to be provided on site.	mm mm	6 × 40 10 × 50
		On concrete platform 2 × clamps 2 × screws DIN 571 (Ø × length) 2 × rawl plugs (Ø × length) Fixing materials for a floating screed floor are to be provided on site.	mm mm	6 × 40 10 × 50
	Machine data	Unit width Machine depth Unit height Casing width Casing depth Minimum width of delivery access to installation site Recommended rear wall gap (measured to front of machine) Min. wall gap (to rear edge of lid) Net weight Dynamic floor load, max. Average heat dissipation (dependent on ambient room temperature and programme selected) A Noise level A Sound pressure level (measured at a distance of 1 m from the machine and at a height of 1.6 m)1 m	mm mm mm mm mm mm mm mm kg N W dB (A) dB (A)	1206 1018 1640 1200 913 1030 1600 500 265 2968 902 72.2 60
Installation should only be carried out by authorised fitters in accordance with valid regulations! Observe installation instructions when installing machine! All rights reserved! Measurements in mm.				

Technische gegevens

Miele
PROFESSIONAL

Droogautomaat:
Verwarmingssoort:

PT 8503/8505/8507
Stoom (D)

Legenda:



Geheel omcirkelde afkortingen betekenen:
aansluiting vereist

nl - NL



Niet geheel omcirkelde afkortingen betekenen:
optioneel of afhankelijk van het apparaat is aansluiting vereist

Opties/toebehoren:

BS	Betonnen sokkel	De betonsoort en de stevigheid moeten geschikt zijn voor de belasting die de automaat uitoefent. Een aanwezige betonnen sokkel moet goed aan de ondergrond hechten! Hoogte aanbevolen Hoogte minimaal Breedte minimaal Diepte minimaal	mm mm mm mm	100 50 1.200 1.100
DAV	Stoom-aansluitklep	De aansluitklep voor de regeling van de stoomtoevoer dient ter plaatse aanwezig te zijn. De volgende kleppen voor de regeling van de stoomtoevoer kunnen in elektrische en pneumatische uitvoering worden besteld. Elektrische stoomklep (ELD 01) Regelbare stoomdruk Maat aansluiting Aansluitspanning Frequentie Pneumatische stoomklep (PND) Regelbare stoomdruk Maat aansluiting De aansluiting en de pneumatische regeling van de klep dienen ter plaatse aanwezig te zijn.	kPa inch/Zoll V Hz kPa inch/Zoll	200 - 1.000 ½" 1N AC 230 50 - 60 0 - 1.000 ½"

Aansluitingen:

	Elektrische aansluiting	1. Standaardspanning (af fabriek) Frequentie Aansluitwaarde Zekering Aansluitkabel, draaddoorsnede, minimaal Kabelwartel De aansluitkabels worden niet bijgeleverd.	V Hz kW A mm²	3N AC 380 - 415 50 1,3 3 × 10 5 × 1,5 M 25
		2. Standaardspanning (af fabriek) Frequentie Aansluitwaarde Zekering Aansluitkabel, draaddoorsnede, minimaal Kabelwartel De aansluitkabels worden niet bijgeleverd.	V Hz kW A mm²	3 AC 220 - 240 50 1,3 3 × 10 4 × 1,5 M 25

		<p>De elektrische aansluiting dient volgens de nationale en plaatselijke voorschriften te worden uitgevoerd.</p> <p>Het is aan te bevelen het apparaat op een vergrendelbare contactdoos aan te sluiten (volgens NEN-EN-IEC 60309 en NEN-EN-IEC 60947) waarmee het apparaat met alle polen van de netspanning kan worden losgekoppeld, zodat de elektrische veiligheid eenvoudig kan worden gecontroleerd.</p> <p>Bij een vaste aansluiting moet men alle polen via de installatie kunnen loskoppelen.</p> <p>De contactdoos of de schakelaar moet ook na de plaatsing van het apparaat zichtbaar en goed toegankelijk zijn.</p>		
(PA)	Aarding	<p>Aansluitstuk (buitenschroefdraad) met ringen en moer</p> <p>Toebehoren worden niet bijgeleverd.</p> <p>De machine moet volgens de daarvoor geldende voorschriften worden geaard!</p>	<p>mm</p> <p>M</p>	<p>10 × 35</p> <p>10</p>
(D)	Stoomaansluiting	<p>Overdruk stoom</p> <p>Kooktemperatuur</p> <p>Massastroom, capaciteit</p> <p>Aansluitkoppeling ter plaatse</p> <p>Stoomklep, filter en stoomkraan dienen ter plaatse te worden gemonteerd.</p> <p>Aansluitkabel stoomklep (lengte)</p> <p>De aansluitkabel voor de elektrische stoomklep wordt bijgeleverd.</p> <p>De stoomklep moet vlakbij de stoomaansluiting worden geïnstalleerd.</p> <p>Zie hiervoor ook de installatie-instructies voor stoomverwarmde Miele-droogautomaten.</p>	<p>kPa</p> <p>°C</p> <p>kg/h</p> <p>inch/Zoll</p> <p>mm</p>	<p>600 - 1.000</p> <p>165 - 184</p> <p>60</p> <p>½" binnenschroefdraad</p> <p>500</p>
(K)	Condens-aansluiting	<p>Aansluitkoppeling ter plaatse</p> <p>Kraan en condensafscheider dienen ter plaatse te worden gemonteerd.</p> <p>De condensafscheider moet zo zijn geïnstalleerd dat het verwarmingsregister ook wordt geleegd als de installatie niet in gebruik is. Dit betekent dat zich geen condens meer in het verwarmingsregister mag bevinden. Het installeren van een klokvormige condenspot wordt aanbevolen.</p>	<p>inch/Zoll</p>	<p>½" binnenschroefdraad</p>
(AL)	Luchtafvoer	<p>Nominale volumestroom (max.) bij luchtafvoer (alleen PT 8507)</p> <p>Nominale volumestroom, max. (alleen PT 8503/8505)</p> <p>Drukverlies max. toegestaan</p> <p>Aansluituit machinekant (buitendiameter)</p> <p>Aansluitbuis ter plaatse (binnendiameter)</p> <p>Temperatuur max.</p> <p>Omdat de relatieve luchtvochtigheid in de afvoer tot 100% kan bedragen, moet met geschikte maatregelen worden voorkomen dat terugstromende condens in het apparaat terechtkomt.</p>	<p>m³/uur</p> <p>m³/uur</p> <p>Pa</p> <p>mm</p> <p>mm</p> <p>°C</p>	<p>1.000</p> <p>850</p> <p>300</p> <p>150</p> <p>150</p> <p>80</p>
(ZL)	Luchtoevoer	<p>Standaardaansluiting: Toevoer uit de ruimte waar de machine staat opgesteld</p> <p>Aanbevolen vrije diameter luchtoevoer in de ruimte (is 3x de diameter van de luchtafvoer van het apparaat)</p> <p>Er moet voldoende luchtoevoer zijn naar de ruimte waar het apparaat staat opgesteld om de afgevoerde luchthoeveelheid te compenseren.</p> <p>Alternatieve aansluiting: Aansluiting luchtoevoer rechtstreeks van buiten</p> <p>Aansluiting machinezijdig (binnendiameter)</p> <p>Aansluitbuis ter plaatse (buitendiameter)</p> <p>Bij het verwijderen van het beschermdeksel komen delen vrij die onder spanning staan. Om veiligheidsredenen moet op het centrale luchtaanzuigpunt van de droogautomaat (over een minimale lengte van 900 mm) een buis worden geïnstalleerd die met twee schroeven moet worden beveiligd.</p>	<p>cm²</p> <p>mm</p> <p>mm</p>	<p>531</p> <p>161</p> <p>160</p>

B	Bevestiging (bijgeleverd)	Zonder sokkel 2 bevestigingsprofielen 2 houtschroeven DIN 571 (Ø × lengte) 2 pluggen (Ø × lengte) De machine moet beslist worden bevestigd! Bevestigingsmateriaal voor speciale vloeren (bijv. met geïsoleerde afdeklaag) wordt niet bijgeleverd.	mm mm	6 × 40 10 × 50
		Op betonnen sokkel 2 bevestigingsprofielen 2 houtschroeven DIN 571 (Ø × lengte) 2 pluggen (Ø × lengte) Bevestigingsmateriaal voor speciale vloeren (bijv. met geïsoleerde afdeklaag) wordt niet bijgeleverd.	mm mm	6 × 40 10 × 50
	Gegevens machine	Breedte Diepte Hoogte Breedte behuizing Diepte behuizing Breedte transportopening min. (binnenwerks) Aanbevolen afstand tot de wand (tot voorkant apparaat) Minimale afstand tot de wand (tot achterkant deksel) Nettogewicht Vloerbelasting bij gebruik (max.) Gemiddelde warmteafgifte aan de ruimte (afhankelijk van omgevingstemperatuur en gekozen programma) A-gewogen geluidsvermogen A-gewogen geluidsdruk, werkplekspecifiek (afstand 1 m, hoogte 1,6 m)	mm mm mm mm mm mm mm mm kg N W dB (A) dB (A)	1.206 1.018 1.640 1.200 913 1.030 1.600 500 265 2.968 902 72,2 60
<p>De installatiewerkzaamheden mogen alleen door een erkend installateur worden uitgevoerd met inachtneming van alle van toepassing zijnde voorschriften en normen! Houdt u zich bij plaatsing van het apparaat beslist aan de montagehandleiding! Wijzigingen voorbehouden! Afmetingen in mm.</p>				