

Installation plan

Tumble dryers

Installatieschema

Droogautomaat



PT 8331 EL

PT 8333 EL

PT 8335 EL

PT 8337 EL

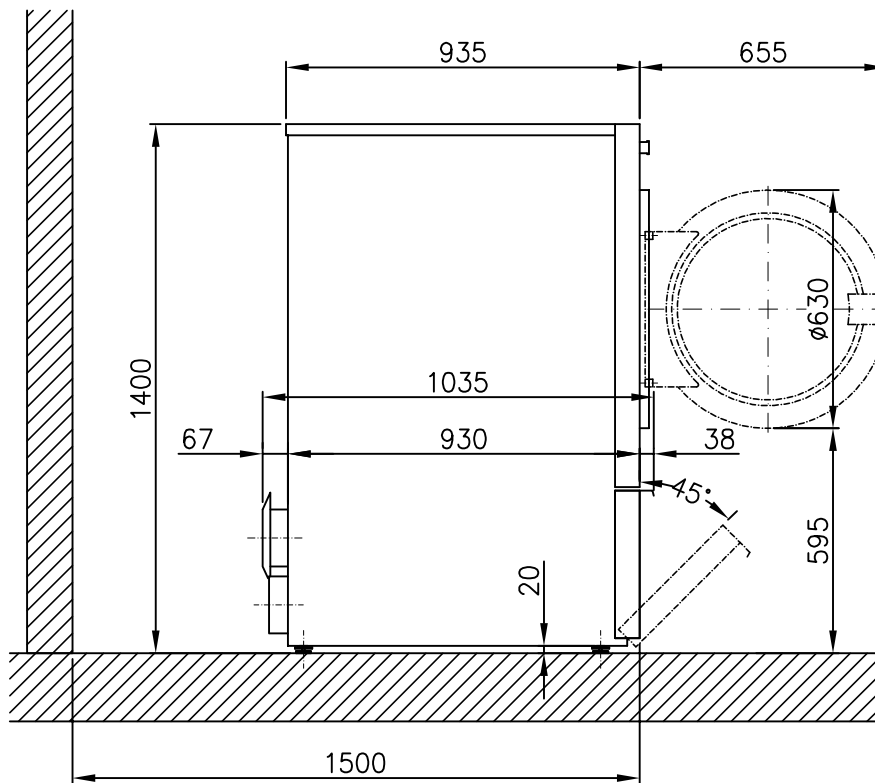
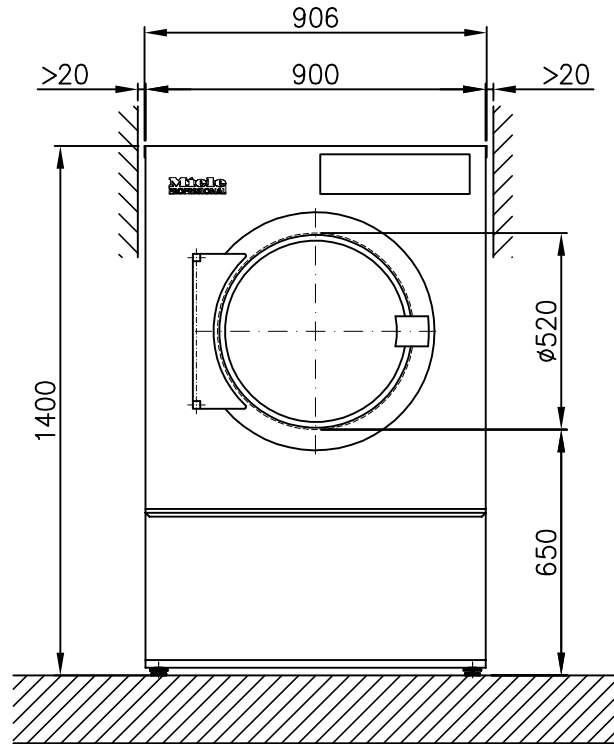
nl - NL
en - GB

Lees **beslist** de gebruiks- en montagehandleiding voordat u uw
apparaat plaatst, installeert en in gebruik neemt.
Dat is veiliger voor uzelf en u voorkomt schade aan uw apparaat.

Technische wijzigingen voorbehouden

It is **essential** to read the operating and installation instructions before
installing, commissioning or using the machine.
This avoids the risk of accidents or damage.

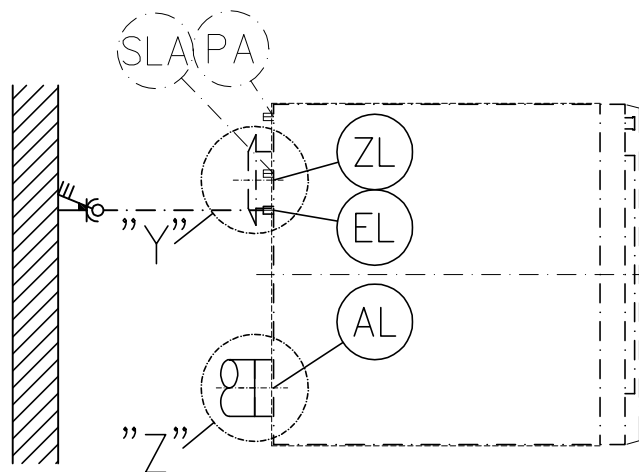
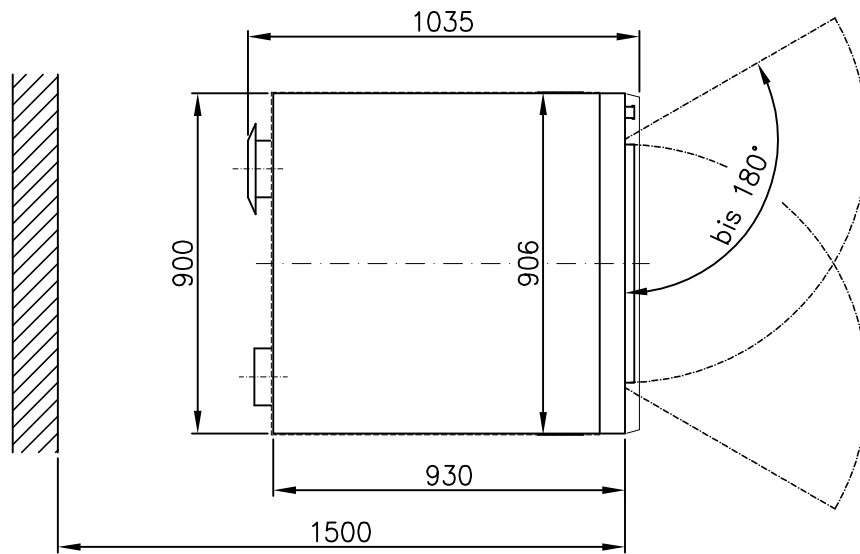
All rights reserved



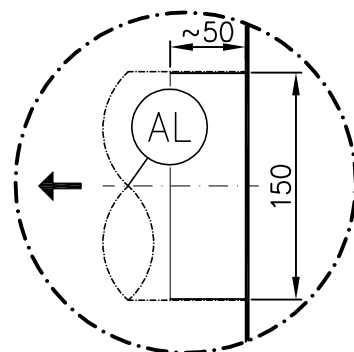
Miele
PROFESSIONAL

Installationsplan / Installation plan
Trockenautomat / Tumble dryer
PT 8331/8333/8335/8337 EL

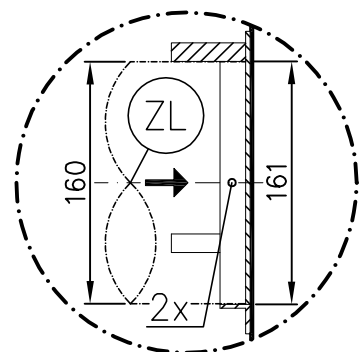
Date	14.12.2010
Page	3
Name	DEBOHD

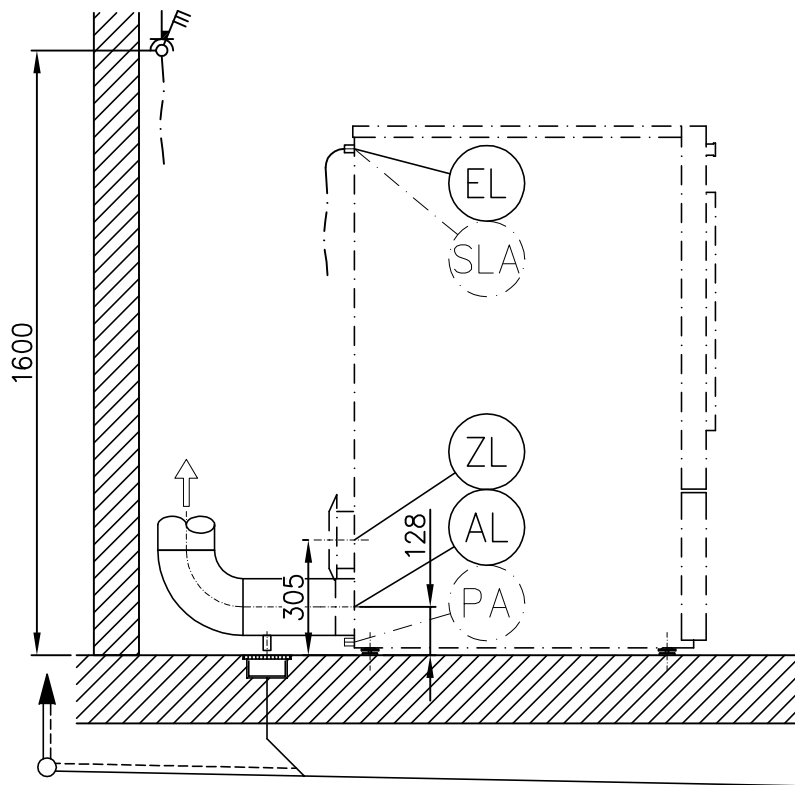
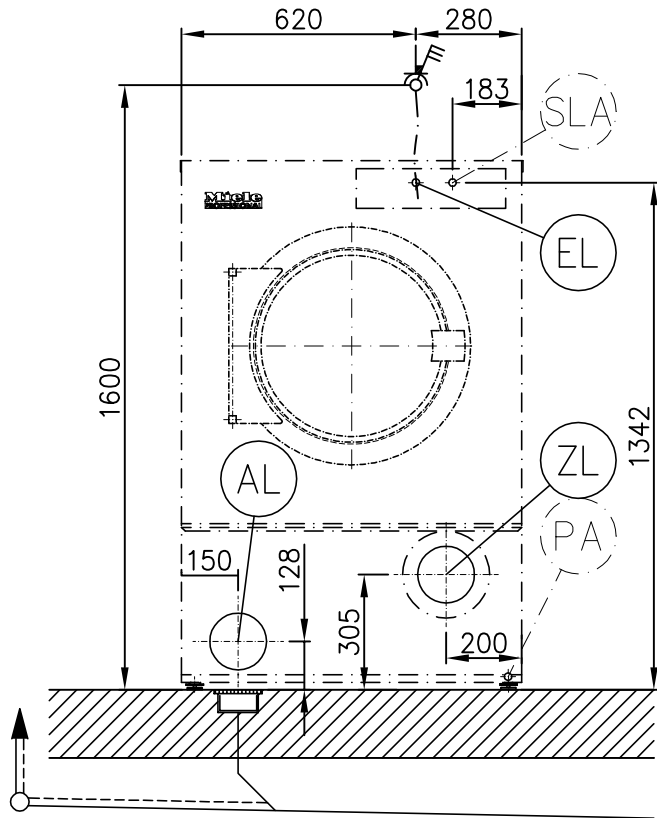


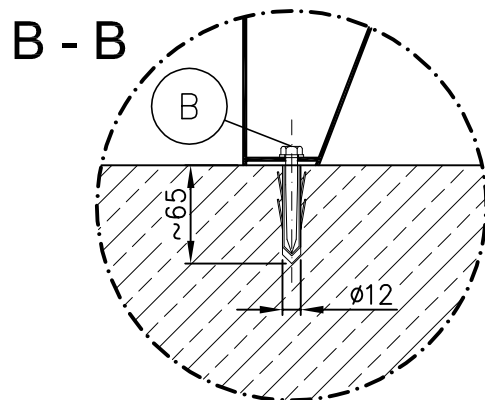
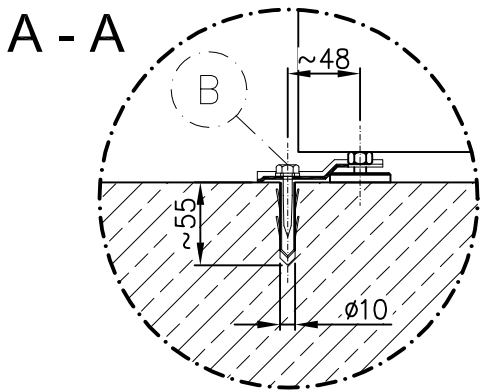
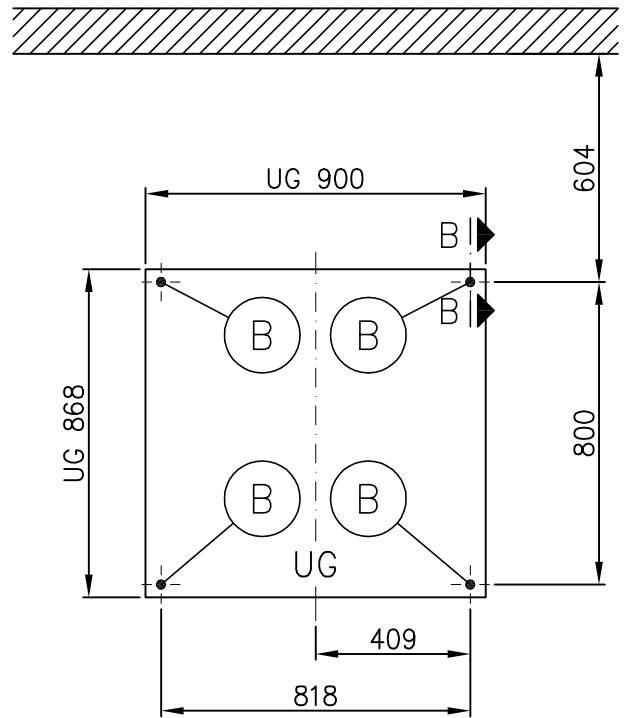
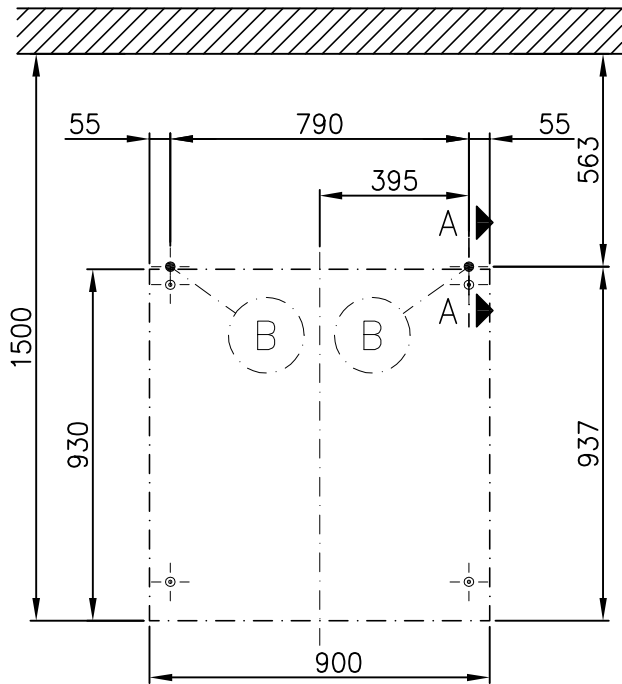
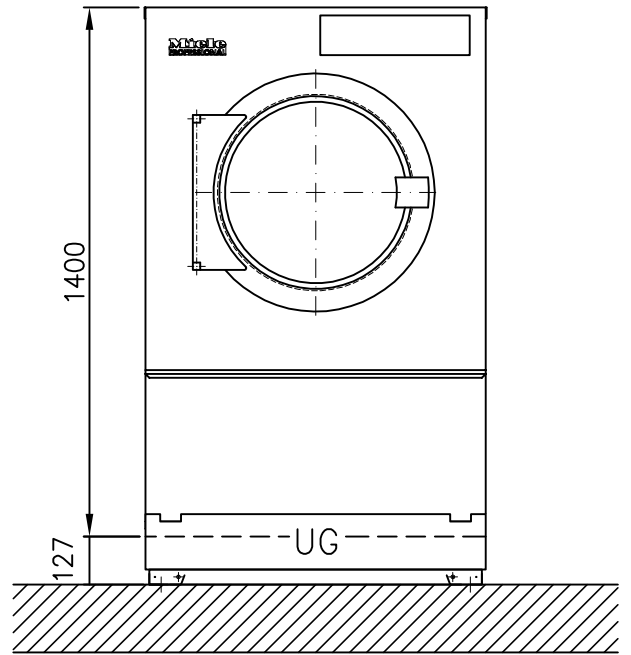
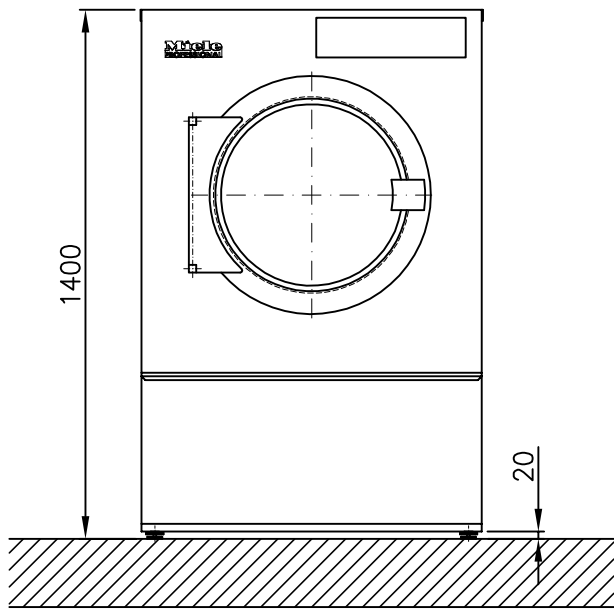
"Z"

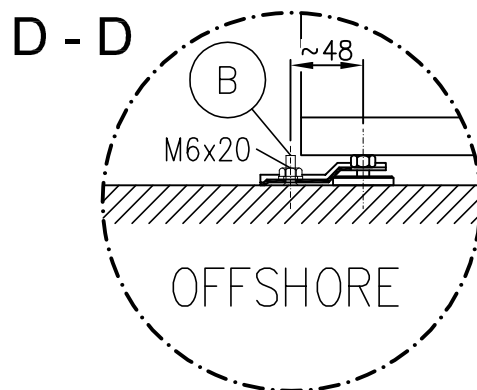
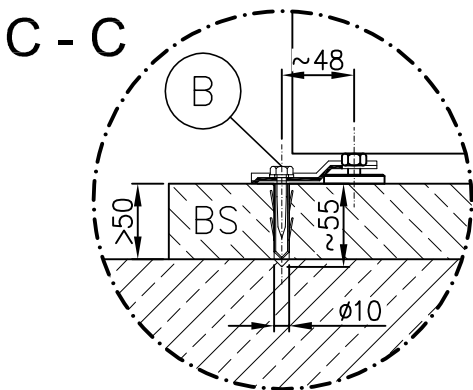
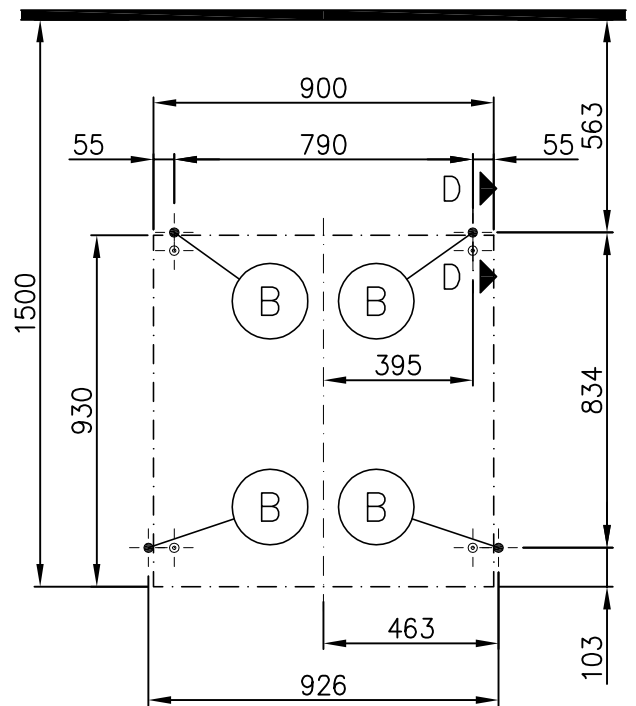
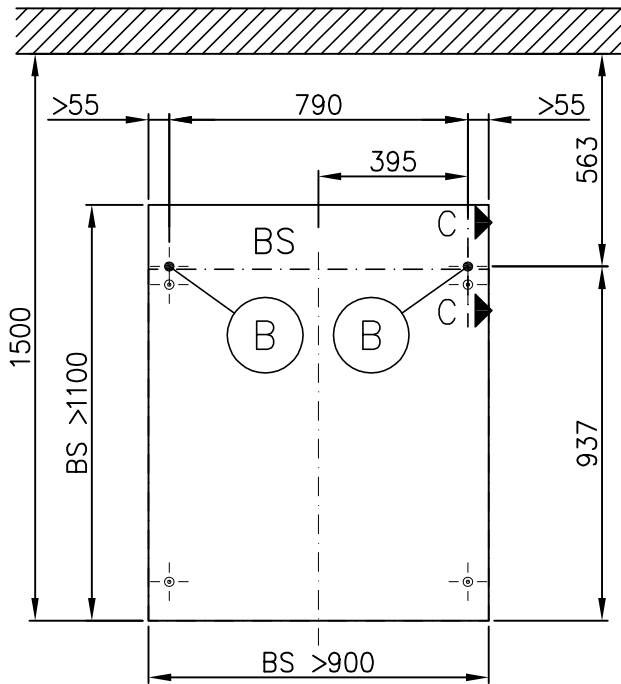
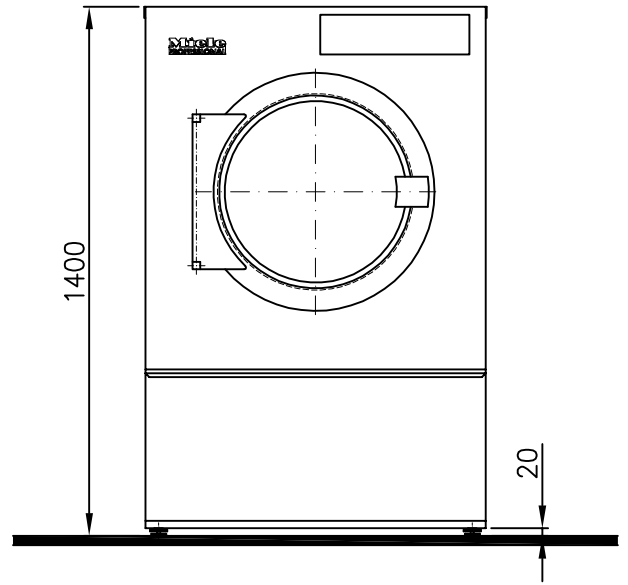
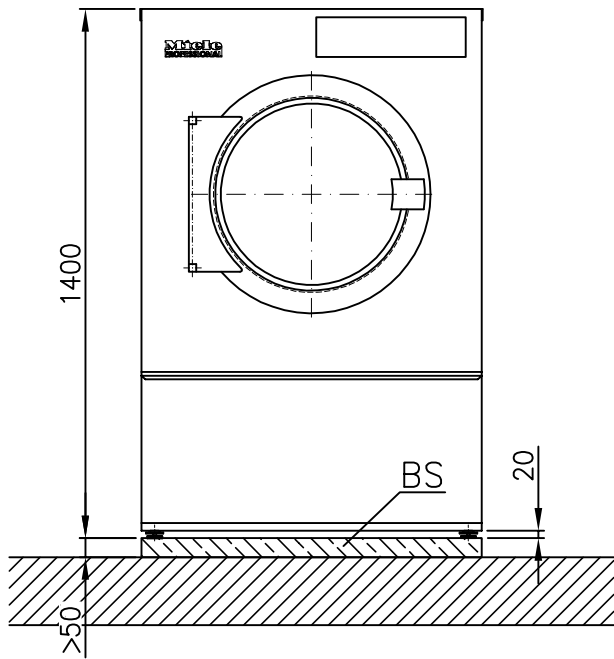


"Y"









Technical datasheet

Miele
PROFESSIONAL

Tumble dryer:
Heating:

PT 8331/8333/8335/8337
Electric (EL)

Legend:



Abbreviations in bold type:
Connection required



Abbreviations in circle with dashes:
Connection optional or required depending on model version






en - GB

Optional extras:

UM	Miele plinth	UG 8350 box plinth Height Width Depth	mm mm mm	127 900 868
BS	Concrete plinth	Quality and density of concrete must comply with load. Concrete plinth must be firmly secured to floor! Recommended height Minimum height Width min. Width:min.	mm mm mm mm	100 50 900 1100

Machine connections:

EL	Electrical connection	1. Standard voltage (as supplied) Frequency Rated load Fuse rating Connection cable, min. cross-section Cable screw connector Connection cable (to be ordered separately)	V Hz kW A mm ²	3N AC 380 - 415 50 17.2 – 20.1 3 × 35 5 × 6 M 32
		2. Standard voltage (as supplied) Frequency Rated load Fuse rating Connection cable, min. cross-section Cable screw connector Connection cable (to be ordered separately)	V Hz kW A mm ²	3 AC 220 - 240 50 17.3 – 20.4 3 × 50 4 × 16 M 40
	Non-standard voltages:			
	OS 440	Standard voltage (as supplied) Frequency Rated load Fuse rating Connection cable, min. cross-section Cable screw connector Connection cable (to be ordered separately)	V Hz kW A mm ²	3 AC 440 60 18.8 3 × 35 4 × 6 M 32
		Electrical connection must comply with national regulations. Connection using multi-pole wall socket in compliance with IEC/EN 60309 and IEC/EN 60947 is recommended in order to simplify electrical tests. If machines are hard-wired, a multi-pole mains switch must be provided on site. A wall socket or mains isolator must be accessible after installation.		

	Equipotential bonding	<p>Connection with male thread with washers and nut.</p> <p>Accessories not included (except with offshore version).</p> <p>If necessary, equipotential bonding with good galvanic contact must be provided in accordance with all appropriate national and local regulations.</p>	mm M	10 × 35 10
	Peak load energy management	<p>Control contact voltage</p> <p>Connection cable, min. cross-section</p> <p>Connection cable (to be ordered separately)</p> <p>Connection via a flexible supply lead with a separate isolator is recommended. The isolator should be visible and easily accessible after machine installation.</p>	V mm ²	AC 230 5 × 1.5
	Vented	<p>Max. nominal air flow in vented mode (PT 8337 only)</p> <p>Nominal air flow (PT 8331/8333/8335 only)</p> <p>Max. permissible pressure loss</p> <p>Connection on machine side (ext. diameter)</p> <p>Connection pipe provided on site (int. diameter)</p> <p>Max. temperature</p> <p>As relative humidity inside the vent ducting can be as high as 100%, suitable measures must be taken to prevent a backflow of condensate into the machine.</p>	m ³ /h m ³ /h Pa mm mm °C	600 430 200 150 150 80
	Air intake	<p>Standard connection: Air intake from installation site</p> <p>Unobstructed air intake into room recommended (corresponding to 3 times the vent cross-section of machine)</p> <p>A sufficient supply of fresh air should be ensured to replace the air extracted.</p> <p>Alternative connection: Ducted air intake (from outside building)</p> <p>Connector on machine (int. diameter)</p> <p>Connection pipe provided on site (ext. diameter)</p> <p>Lid removal exposes live components! For safety reasons, the pipe connected for central air intake should be at least 900 mm long and secured using two screws.</p>	cm ² mm mm	531 161 160
	Fittings (supplied)	<p>Miele plinth UG/UO 8350</p> <p>4 × fixing sets (to secure machine to plinth)</p> <p>4 × screws DIN 571 (Ø × length)</p> <p>4 × rawl plugs (Ø × length)</p> <p>Machine must be bolted to the floor!</p> <p>Fixing materials for a floating screed floor are to be provided on site.</p> <hr/> <p>On concrete platform</p> <p>2 × clamps</p> <p>2 × screws DIN 571 (Ø × length)</p> <p>2 × rawl plugs (Ø × length)</p> <p>Machine must be bolted to the floor!</p> <p>Fixing materials for a floating screed floor are to be provided on site.</p> <hr/> <p>Without plinth</p> <p>2 × clamps</p> <p>2 × screws DIN 571 (Ø × length)</p> <p>2 × rawl plugs (Ø × length)</p> <p>The machine should be bolted to the floor.</p> <p>Fixing materials for a floating screed floor are to be provided on site.</p>	mm mm mm mm mm mm	8 × 65 12 × 60 6 × 40 10 × 50 6 × 40 10 × 50

Machine data	Unit width	mm	906	
	Machine depth	mm	1035	
	Unit height	mm	1400	
	Casing width	mm	900	
	Casing depth	mm	930	
	Minimum width of delivery access to installation site	mm	920	
	Recommended rear wall gap (measured to front of machine)	mm	1500	
	Min. wall gap (to rear edge of lid)	mm	500	
	Net weight	kg	165	
	Dynamic floor load, max.	N	1860	
	Average heat dissipation (dependent on ambient room temperature and programme selected)	W	590	
	A Noise level	dB (A)	67.6	
	A Sound pressure level (measured at a distance of 1 m from the machine and at a height of 1.6 m) ¹	dB (A)	55	
	Installation should only be carried out by authorised fitters in accordance with valid regulations! Observe installation instructions when installing machine! All rights reserved! Measurements in mm.			

Technische gegevens

Miele
PROFESSIONAL

Droogautomaat:
Verwarmingssoort:

PT 8331/8333/8335/8337
Elektrisch (EL)

Legenda:



Geheel omcirkelde afkortingen betekenen:
aansluiting vereist

nl - NL



Niet geheel omcirkelde afkortingen betekenen:
optioneel of afhankelijk van het apparaat is aansluiting vereist

Opties/toebehoren:

UM	Onderbouw Miele (sokkel)	UG 8350 (UG = onderbouw gesloten) Hoogte Breedte Diepte	mm mm mm	127 900 868
BS	Betonnen sokkel	De betonsoort en de stevigheid moeten geschikt zijn voor de belasting die de automaat uitoefent. Een aanwezige betonnen sokkel moet goed aan de ondergrond hechten! Hoogte aanbevolen Hoogte minimaal Breedte minimaal Diepte minimaal	mm mm mm mm	100 50 900 1.100

Aansluitingen:

(EL)	Elektrische aansluiting	1. Standaardspanning (af fabriek) Frequentie Aansluitwaarde Zekering Aansluitkabel, draaddoorsnede, minimaal Kabelwartel De aansluitkabels worden niet bijgeleverd.	V Hz kW A mm ²	3N AC 380 - 415 50 17,2 - 20,1 3 × 35 5 × 6 M 32
		2. Standaardspanning (af fabriek) Frequentie Aansluitwaarde Zekering Aansluitkabel, draaddoorsnede, minimaal Kabelwartel De aansluitkabels worden niet bijgeleverd.	V Hz kW A mm ²	3 AC 220 - 240 50 17,3 - 20,4 3 × 50 4 × 16 M 40
	Afwijkende spanningen:			
	OS 440	Afwijkende spanning (af fabriek) Frequentie Aansluitwaarde Zekering Aansluitkabel, draaddoorsnede, minimaal Kabelwartel De aansluitkabels worden niet bijgeleverd.	V Hz kW A mm ²	3 AC 440 60 18,8 3 × 35 4 × 6 M 32

		<p>De elektrische aansluiting dient volgens de nationale en plaatselijke voorschriften te worden uitgevoerd.</p> <p>Het is aan te bevelen het apparaat op een vergrendelbare contactdoos aan te sluiten (volgens NEN-EN-IEC 60309 en NEN-EN-IEC 60947) waarmee het apparaat met alle polen van de netspanning kan worden losgekoppeld, zodat de elektrische veiligheid eenvoudig kan worden gecontroleerd.</p> <p>Bij een vaste aansluiting moet men alle polen via de installatie kunnen loskoppelen.</p> <p>De contactdoos of de schakelaar moet ook na de plaatsing van het apparaat zichtbaar en goed toegankelijk zijn.</p>		
(PA)	Aarding	<p>Aansluitstuk (buitenschroefdraad) met ringen en moer</p> <p>Toebehoren worden niet bijgeleverd (behalve bij de offshore-versie).</p> <p>De machine moet volgens de daarvoor geldende voorschriften worden geaard!</p>	mm M	10 × 35 10
(SLA)	Piekbelastings-schakelaar	<p>Aansluitspanning contacten (besturing)</p> <p>Aansluitkabel, draaddoorsnede, minimaal</p> <p>De aansluitkabels worden niet bijgeleverd.</p> <p>Het is aan te bevelen de aansluiting met een flexibele aansluitleiding te realiseren, met een extra mogelijkheid tot loskoppelen. Het scheidingssysteem (schakelaar) moet na de plaatsing van het apparaat zichtbaar en goed toegankelijk zijn.</p>	V mm ²	AC 230 5 × 1,5
(AL)	Luchtafvoer	<p>Nominale volumestroom (max.) bij luchtafvoer (alleen PT 8337)</p> <p>Nominale volumestroom, max. (alleen PT 8331/8333/8335)</p> <p>Drukverlies max. toegestaan</p> <p>Aansluituit machinekant (buitendiameter)</p> <p>Aansluitbuis ter plaatse (binnendiameter)</p> <p>Temperatuur max.</p> <p>Omdat de relatieve luchtvochtigheid in de afvoer tot 100% kan bedragen, moet met geschikte maatregelen worden voorkomen dat terugstromende condens in het apparaat terechtkomt.</p>	m ³ /uur m ³ /uur Pa mm mm °C	600 430 200 150 150 80
(ZL)	Luchttoevoer	<p>Standaardaansluiting: Toevoer uit de ruimte waar de machine staat opgesteld</p> <p>Aanbevolen vrije diameter luchttoevoer in de ruimte (is 3x de diameter van de luchtafvoer van het apparaat)</p> <p>Er moet voldoende luchttoevoer zijn naar de ruimte waar het apparaat staat opgesteld om de afgevoerde luchthoeveelheid te compenseren.</p> <p>Alternatieve aansluiting: Aansluiting luchttoevoer rechtstreeks van buiten</p> <p>Aansluiting machinezijdig (binnendiameter)</p> <p>Aansluitbuis ter plaatse (buitendiameter)</p> <p>Bij het verwijderen van het beschermdeksel komen delen vrij die onder spanning staan. Om veiligheidsredenen moet op het centrale luchtaanzuigpunt van de droogautomaat (over een minimale lengte van 900 mm) een buis worden geïnstalleerd die met twee schroeven moet worden beveiligd.</p>	cm ² mm mm	531 161 160

B	Bevestiging (bijgeleverd)	Onderbouw Miele UG/UO 8350 4 bevestigingssets (bevestiging apparaat aan sokkel) 4 houtschroeven DIN 571 ($\varnothing \times$ lengte) 4 pluggen ($\varnothing \times$ lengte) De machine moet beslist worden bevestigd! Bevestigingsmateriaal voor speciale vloeren (bijv. met geïsoleerde afdeklaag) wordt niet bijgeleverd.	mm mm	8 × 65 12 × 60
		Op betonnen sokkel 2 bevestigingsprofielen 2 houtschroeven DIN 571 ($\varnothing \times$ lengte) 2 pluggen ($\varnothing \times$ lengte) De machine moet beslist worden bevestigd! Bevestigingsmateriaal voor speciale vloeren (bijv. met geïsoleerde afdeklaag) wordt niet bijgeleverd.	mm mm	6 × 40 10 × 50
		Zonder sokkel 2 bevestigingsprofielen 2 houtschroeven DIN 571 ($\varnothing \times$ lengte) 2 pluggen ($\varnothing \times$ lengte) Het is aan te bevelen de machine te bevestigen. Bevestigingsmateriaal voor speciale vloeren (bijv. met geïsoleerde afdeklaag) wordt niet bijgeleverd.	mm mm	6 × 40 10 × 50
	Gegevens machine	Breedte Diepte Hoogte Breedte behuizing Diepte behuizing Breedte transportopening min. (binnenwerks) Aanbevolen afstand tot de wand (tot voorkant apparaat) Minimale afstand tot de wand (tot achterkant deksel) Nettogewicht Vloerbelasting bij gebruik (max.) Gemiddelde warmteafgifte aan de ruimte (afhankelijk van omgevingstemperatuur en gekozen programma) A-gewogen geluidsvermogen A-gewogen geluidsdruk, werkplekspecifiek (afstand 1 m, hoogte 1,6 m)	mm mm mm mm mm mm mm kg N W dB (A) dB (A)	906 1.035 1.400 900 930 920 1.500 500 165 1.860 590 67,6 55
De installatiewerkzaamheden mogen alleen door een erkend installateur worden uitgevoerd met inachtneming van alle van toepassing zijnde voorschriften en normen! Houdt u zich bij plaatsing van het apparaat beslist aan de montagehandleiding! Wijzigingen voorbehouden! Afmetingen in mm.				