

PG 8055 - PG 8099

- de** Installationsplan
- en** Installation plan
- es** Plano de instalación
- fr** Schéma d'implantation
- ru** Монтажный план

de 3
en 12
es 21
fr 30
ru 39

Installationshinweise

Für den sicheren Aufbau und die Inbetriebnahme des Geschirrspülers lesen Sie den Installationsplan, die Servicedokumentation und die Gebrauchsanweisung.

In diesem Installationsplan sind die Maße des Gerätes, die technischen Daten und die bauseitigen Voraussetzungen für die Installation des Geschirrspülers beschrieben.

Berechtigung zur Installation

Der Geschirrspüler darf nur von autorisierten Fachkräften gemäß der Installationsanleitung installiert werden.

Der Geschirrspüler ist in Übereinstimmung mit den jeweilig gültigen Normen und Vorschriften, gesetzlichen Bestimmungen und Vorschriften zur Unfallverhütung zu installieren.

Elektroanschluss

Der Elektroanschluss ist nach den entsprechenden gesetzlichen Grundlagen, den Unfallverhütungsvorschriften und den gültigen Normen herzustellen. Verlegen Sie das Anschlusskabel geschützt vor thermischen Einflüssen.

Schließen Sie den Geschirrspüler bevorzugt mit einer **Steckvorrichtung** an, um die elektrische Sicherheitsprüfung bei Instandsetzung oder Wartung zu vereinfachen.

Wenn Sie den Geschirrspüler mit einem **Festanschluss** in Betrieb nehmen, dann installieren Sie bauseits einen Hauptschalter mit allpoliger Trennung vom Netz und einer Kontaktöffnungsweite von mindestens 3 mm.

Sowohl Steckvorrichtung als auch Hauptschalter müssen nach der Installation des Geschirrspülers gut zugänglich sein.

Schutzleiter und Potentialausgleich

Schalten Sie einen **Fehlerstromschutzschalter** (30 mA) vor, um die Sicherheit des Geschirrspülers zu erhöhen.

Wenn vorhanden, stellen Sie einen **Potentialausgleich** her. Die Anschlussschraube für den Potentialausgleich befindet sich an der Rückseite des Geschirrspülers.

de - Installationshinweise

Vorschrift in Deutschland:

Zum Schutz des Trinkwassers müssen die beiliegenden Rückflussverhinderer an die Kalt- und Warmwasseranschlüsse zwischen Absperrventil und Wasserzulaufschlauch montiert werden. Schrauben Sie einen Rückflussverhinderer an das Absperrventil. Schrauben Sie anschließend den Wasserzulaufschlauch mit Wasser- schutzsystem an das Gewinde des Rückflussverhinderers.

Wasseranschluss (ohne Dampfkondensator) Es ist zulässig Kaltwasser, Warmwasser sowie Abwasser ohne **Sicherungsarmatur** direkt anzuschließen. Die Absperrventile der Wasserleitungen müssen gut zugänglich sein.

Der Wasseranschluss des Geschirrspülers kann sowohl mit Kaltwasser als auch mit Warmwasser verbunden werden.

Wasseranschluss (mit Dampfkondensator) Es ist zulässig Kaltwasser, Warmwasser, VE-Wasser und Abwasser ohne **Sicherungsarmatur** direkt anzuschließen. Verwenden Sie das beiliegende **Y-Stück**, um den Wasserzulauf für den Geschirrspüler (KW) und den Dampfkondensator (DK) herzustellen. Alternativ können Sie auch eine zusätzliche Kaltwasserleitung installieren und den Dampfkondensator daran anschließen.

Steht kein Warmwasser zur Verfügung, müssen beide Zulaufschläuche (KW/WW) mit einem **Y-Stück** an das Kaltwasser angeschlossen werden.

Die Absperrventile der Wasserleitungen müssen gut zugänglich sein.

Anforderungen an die Umgebung Im Umgebungsbereich des Geschirrspülers kann **Kondenswasser** entstehen. Verwenden Sie daher nur Mobiliar, welches für die anwendungsspezifische Nutzung geeignet ist. Wird die Maschine unter einer geeigneten Arbeitsplatte installiert, dann muss das beiliegende Wrasenblech zum Schutz vor Wasserdampf über der Türöffnung montiert werden.

Anschluss externer Dosierung Es können bis zu zwei Dosiersysteme für flüssigen Reiniger und Klarspülmedien an der Rückseite des Geschirrspülers angeschlossen werden. Geräte mit integrierter Dosierung verfügen über einen externen Anschluss für Klarspülmedien.

Flüssigmedien:
Platzieren externer Behälter Der Behälter mit Flüssigmedien zur externen Dosierung darf nur **neben oder unterhalb** des Reinigungsautomaten platziert werden. Der Behälter kann auf dem Fußboden oder in einem benachbarten Schrank abgestellt werden. Der Behälter darf nicht auf oder oberhalb des Reinigungsautomaten platziert sein. Der Dosierschlauch darf weder abgeknickt noch eingeklemmt sein.

Standgeräte

PG 8055

PG 8056 (DOS)

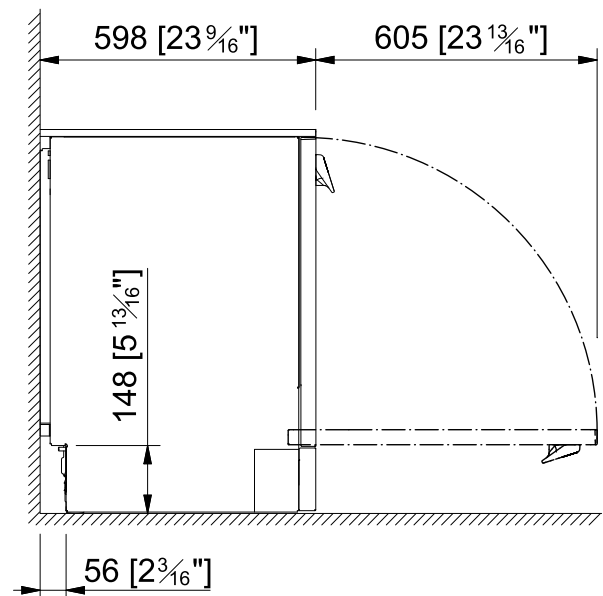
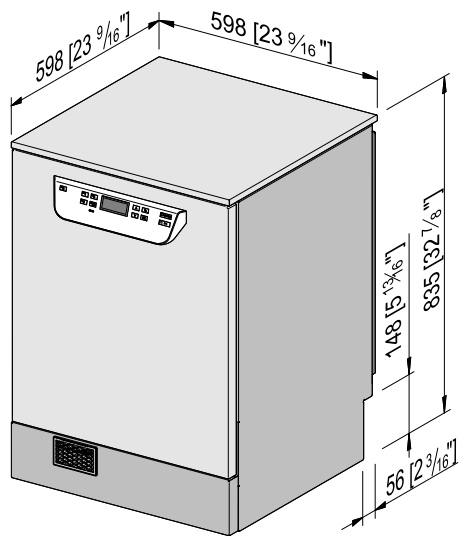
PG 8057 TD (DOS)

PD 8058 (DOS)

PG 8059 (DOS)

PG 8096 (DOS)

PG 8099 (DOS)

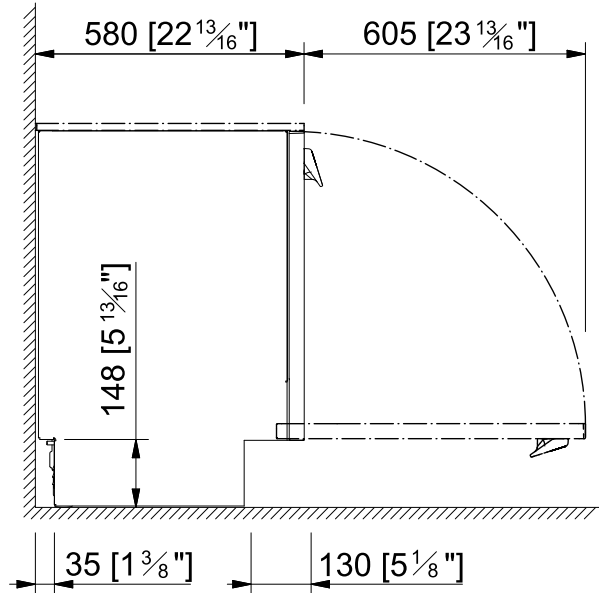
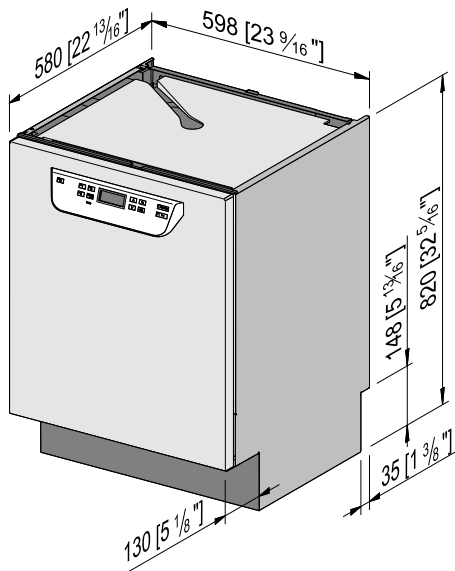


vorderer Sockelbereich je nach Gerätetyp abweichend

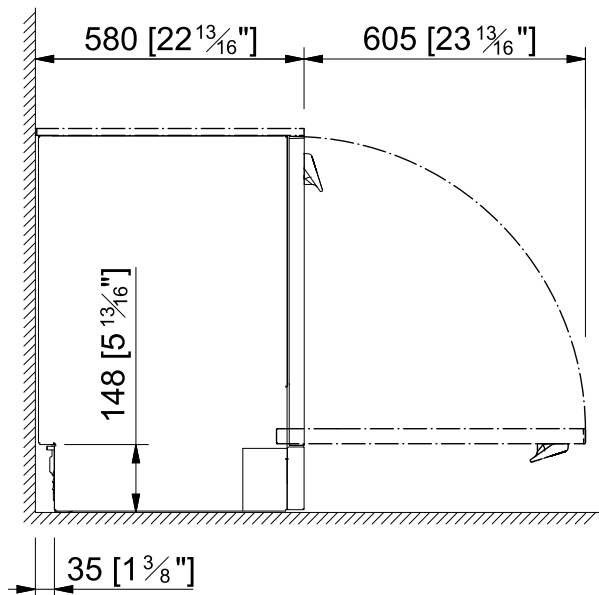
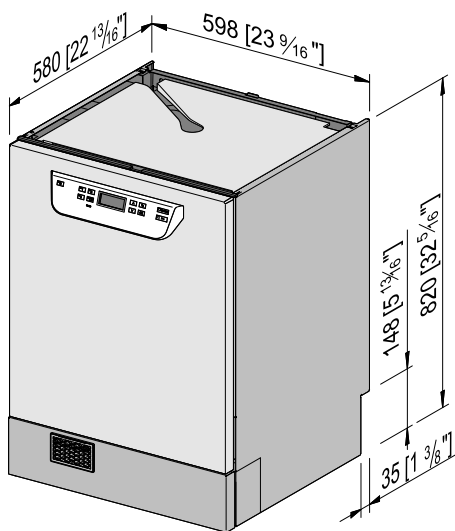
de - Gerätemaße

Unterbaugeräte

PG 8055 U, PG 8056 U, PG 8061 U



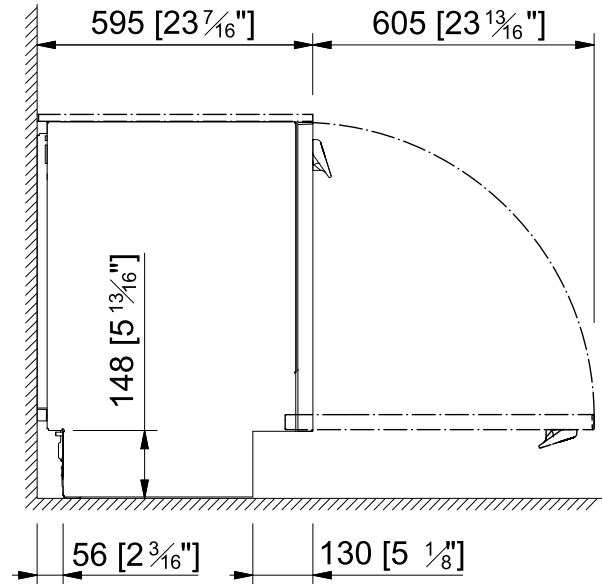
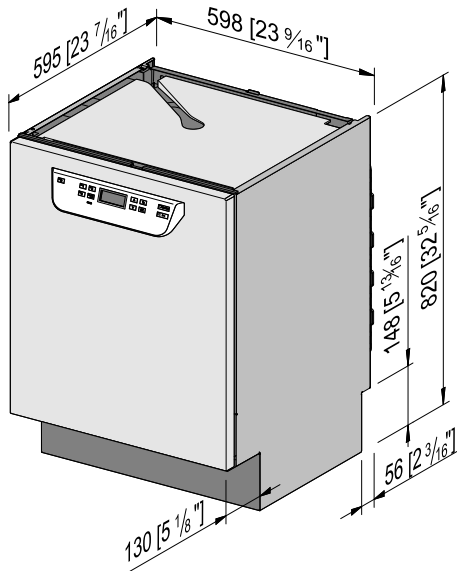
PG 8056 U DOS, PG 8096 U (DOS), PG 8099 U (DOS)



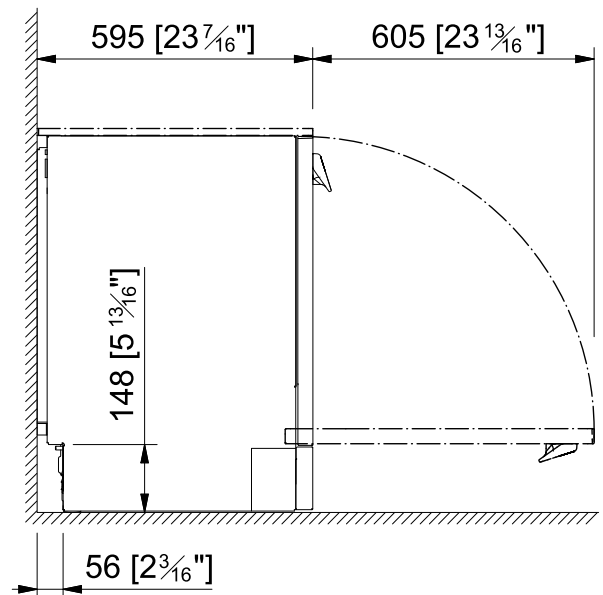
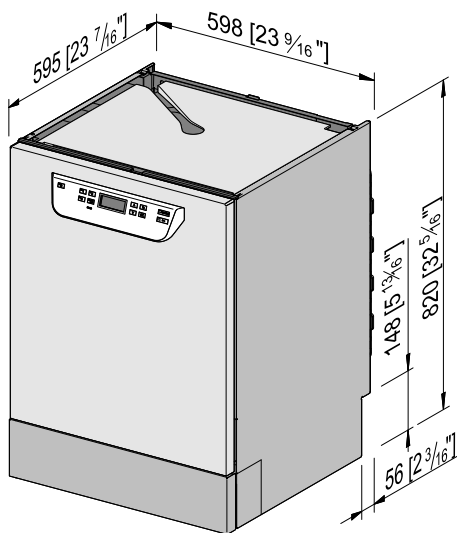
vorderer Sockelbereich je nach Gerätetyp abweichend

Unterbaugeräte

PG 8057 TD U, PG 8058 U, PG 8059 U



PG 8057 TD U DOS, PG 8058 U DOS, PG 8059 U DOS

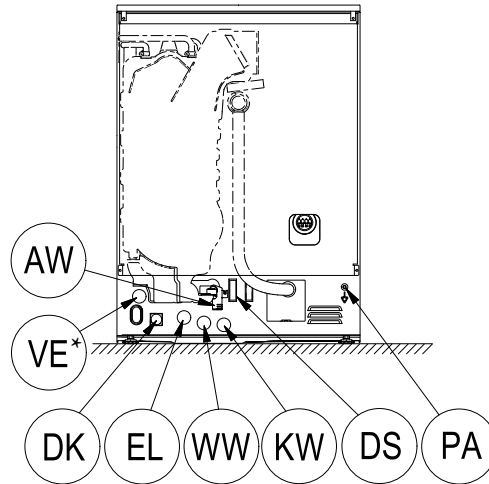
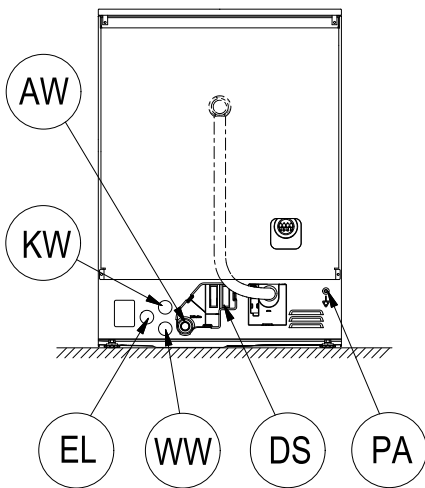


de - Anschlüsse

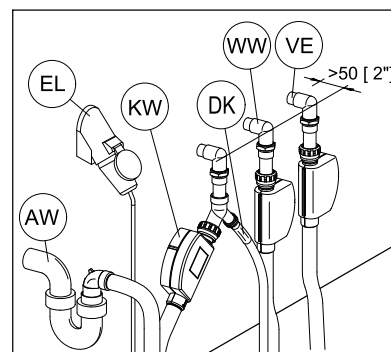
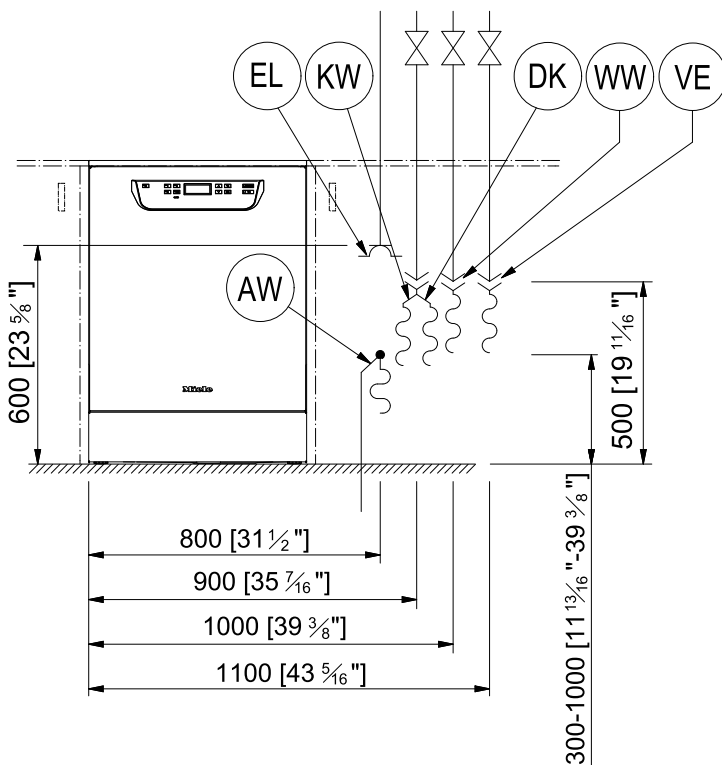
Anschlüsse an der Geräterückseite

PG 8055
 PG 8056 (DOS)
 PG 8061
 PG 8096 (DOS)
 PG 8099 (DOS)

PG 8057 TD (DOS)
 PG 8058 (DOS)
 PG 8059 (DOS)
 * nur PG 8058 (DOS)



Anschlüsse bauseits



KW	Kaltwasser	WW	Warmwasser
AW	Abwasser	EL	Elektroanschluss
DS	externe Dosierung, Anschluss Spannungsversorgung	PA	Potenzialausgleich
VE	vollentsalztes Wasser	DK	Kaltwasseranschluss für Dampfkondensator

Elektroanschluss EU, CH, CN, RU, UA, KZ

Spannung	3N AC 400 V/50 Hz	AC 230 V/50 Hz
Leistungsaufnahme	8,9 kW	3,4 kW
Absicherung	3 x 16 A	1 x 16 A
Anschlusskabel, Querschnitt min.	5 x 2,5 mm ²	3 x 1,5 mm ²
Länge Anschlusskabel (H05(07)RN-F)	1,7 m	1,7 m

Elektroanschluss BE, NO

Spannung	3 AC 230 V/50 Hz	AC 230 V/50 Hz
Leistungsaufnahme	7,1 kW	2,9 kW
Absicherung	3 x 20 A	1 x 16 A
Anschlusskabel, Querschnitt min.	4 x 2,5 mm ²	3 x 1,5 mm ²
Länge Anschlusskabel (H05(07)RN-F)	1,7 m	1,7 m

Elektroanschluss AU

Spannung	3N AC 400 V/50 Hz	AC 230 V/50 Hz	AC 230 V/50 Hz
Leistungsaufnahme	8,9 kW	5,9 kW	2,9 kW
Absicherung	3 x 15-16 A	1 x 30-32 A	1 x 15-16 A
Anschlusskabel, Querschnitt min.	5 x 2,5 mm ²	3 x 4 mm ²	3 x 1,5 mm ²
Länge Anschlusskabel	1.8 m	1.9 m	1.8 m

Elektroanschluss US, CA

Spannung	2 AC 208V 60 Hz	3 AC 208V 60 Hz	3 AC 240V 60 Hz	2 AC 240V 60 Hz
Leistungsaufnahme	5.8 kW	5.8 kW	5.8 kW	5.8 kW
Absicherung	2 pole x 30 Amp	3 pole x 20 Amp	3 pole x 20 Amp	2 pole x 30 Amp
Anschlusskabel, Querschnitt min.	3 x AWG 10 (3 x 5.2 mm ²)	4 x AWG 12 (4 x 3.3 mm ²)	4 x AWG 12 (4 x 3.3 mm ²)	3 x AWG 10 (3 x 5.2 mm ²)
Länge Anschlusskabel	approx. 5'9" (1.8 m)	approx. 5'9" (1.8 m)	approx. 5'9" (1.8 m)	approx. 5'9" (1.8 m)
Electrical Connection	NEMA L6-30	NEMA L15-20	NEMA L15-20	NEMA L6-30

de - Technische Daten

Kaltwasser

Temperatur max.	20 °C	68 °F
Wasserhärte max. zulässig	10,714 mmol/l / 60 °dH	63 gpg
empfohlener Fließdruck	200 kPa	29 psi
Mindestfließdruck bei Einlaufzeitverlängerung	100 kPa	14.5 psi
maximaler Fließdruck	1000 kPa	145 psi
Volumenstrom	7,5 l/min	2 gal/min
Anschlussgewinde bauseits nach DIN 44991 (flachdichtend)	3/4 Zoll	3/4 Male Garden Hose Thread
Länge Anschlussschlauch	1,7 m	5' 7"
Länge Anschlussschlauch Dampfkondensator	1,7 m	5' 7"

Warmwasser

Temperatur max.	65 °C	149 °F
Wasserhärte max. zulässig	10,714 mmol/l / 60 °dH	63 gpg
empfohlener Fließdruck	200 kPa	29 psi
Mindestfließdruck bei Einlaufzeitverlängerung	40 kPa	5.8 psi
maximaler Fließdruck	1000 kPa	145 psi
Volumenstrom	7,5 l/min	2 gal/min
Anschlussgewinde bauseits nach DIN 44991 (flachdichtend)	3/4 Zoll	3/4 Male Garden Hose Thread
Länge Anschlussschlauch	1,7 m	5' 7"
Länge Anschlussschlauch Dampfkondensator	1,7 m	5' 7"

Abwasser

Abwassertemperatur max.	85 °C	185 °F
Abwassertemperatur PG 8057TD max.	93 °C	200 °F
Ablaufschlauch Standardlänge	1,5 m	4' 9"
Ablaufschlauch max. Abpumplänge	4,0 m	13' 1"
Förderhöhe Ablaufpumpe ab Unterkante Gerät max.	1,0 m	3' 3"
Volumenstrom Ablauf kurzzeitig max.	16 l/min	4.2 gal/min
Schlauchtülle bauseits, Ablaufschlauch (Ø x l)	22 x 30 mm	7/8" x 1 3/16"
Ablaufschlauch (Ø)	22 mm	7/8"

Maschinendaten

Standfuß Höhenverstellung	0 - 60 mm	0 - 2 3/8"
Nettogewicht max.	62,5 kg	138 lbs
max. Bodenbelastung im Betrieb	1200 N	1200 N
Einbringbreite inkl. Transportpalette mind.	670 mm	26 3/8"
Einbringtiefe inkl. Transportpalette mind.	740 mm	29 3/8"
Einbringhöhe inkl. Transportpalette mind.	920 mm	36 1/4"
Schalldruckpegel LpA im Reinigen und Trocknen PG 8055, PG 8056, PG 8096, PG 8099	47 dB	47 dB
Schalldruckpegel LpA im Reinigen und Trocknen PG 8057 TD, PG 8058, PG 8059	45 dB	45 dB

Dosierung

Interne Dosierpumpe (DOS)

Förderhöhe max.	1,5 m	4,9"
Dosierschlauch Länge, Geräterückseite bis Sauglanze	ca. 1,8 m	ca. 5,9"

Externe Dosierpumpe

Förderhöhe max.	1,5	4,9
Dosierschlauch Länge, DOS-Modul bis Sauglanze	ca. 1,8	ca. 5,9"
Dosierschlauch Länge, Geräterückseite bis DOS-Modul	ca. 2,8	ca. 9,2"
Anschlusskabel Länge, Geräterückseite bis DOS-Modul	ca. 2,8	ca. 9,2"

Wärmeabgabe an den Aufstellraum

durch Abstrahlung im Betrieb	0,35 kWh	1194 BTU
durch Spülgut bei der Entnahme	0,40 kWh	1365 BTU

Aufstellbedingungen

Zulässige Umgebungstemperatur	5 - 40 °C	40 - 104 °F
relative Luftfeuchte max. bis 31 °C	80 %	80 %
rel. Luftfeuchte linear abnehmend bis 40 °C	50 %	50 %
Höhe über NN bis max.	2000 m	2000 m

Installation notes

For safe installation and commissioning of the dishwasher please read the installation plan, the service documentation and the operating instructions.

This installation plan includes the dimensions of the appliance, the technical data and the requirements to be met on site for the installation of the dishwasher.

Installation requirements

This dishwasher must be installed by an authorised technician in accordance with the installation instructions supplied.

This dishwasher must be installed in accordance with all applicable standards and guidelines, including legal requirements and health and safety regulations.

Electrical connection

Connection to the electrical supply should be in accordance with valid regulations and safety standards. The connection cable must be protected from the risk of thermal damage.

We recommend connecting the dishwasher to the power supply via a suitable **plug and socket** as this will make it easier to carry out the electrical safety test during commissioning and after any service work.

For **hard-wired dishwashers**, connection should be made via a suitable mains switch with all-pole isolation, which in the off position ensures a 3 mm gap between all open contacts.

Both the main switch and the socket must be easily accessible after installation.

Faulty components must only be replaced by genuine Miele original spare parts. Only when these parts are fitted can the safety standards of the machine be guaranteed. If the connection cable is faulty it must only be **replaced by a Miele approved service** technician to protect the user from danger.

Equipotential bonding and earthing

For added safety the dishwasher should be protected with a **residual current device** with a trip current of 30 mA.

Equipotential bonding should be carried out if required. The screw connection point for equipotential bonding is located at the back of the dishwasher.

Water connection (without steam condenser) The dishwasher can be plumbed in to the cold water, hot water and drainage points without a **backflow protection device**. The stopcock to the water supply must be easily accessible.

The water supply to the dishwasher can be connected to either cold water or hot water.

Water connection (with steam condenser) The machine can be plumbed in to the cold water, hot water, demineralised water and drainage points without a **backflow protection device**. Use the enclosed **Y-piece** to establish the water intake for the dishwasher (cold water) and the steam condenser. Alternatively, you can install an additional cold water line to connect the steam condenser.

If hot water is not available, both intake hoses (cold and hot water) must be connected to the cold water supply via a **Y-piece**.

The stopcock to the water supply must be easily accessible.

Environmental requirements **Condensate** can build up in the area surrounding the dishwasher. Any furniture and fittings in the room must therefore be suitable for purpose. If the machine is fitted under a suitable worktop, the panel supplied must be fitted above the door aperture to protect the worktop from moisture damage.

Connecting an external dispensing system Up to two dispensing systems for liquid cleaning agents and rinsing agents can be connected to the back of the dishwasher. Machines with integrated dispensing systems have an external connection for rinsing agents.

Liquid agents: position of external containers The liquid agent container for external dispensing must be positioned either **next to or underneath** the machine only. The container may be placed on the floor or in an adjacent cabinet. Do not place the container on top of or above the machine. Make sure that the dispensing hose does not get kinked or trapped.

en - Appliance dimensions

Freestanding appliance

PG 8055

PG 8056 (DOS)

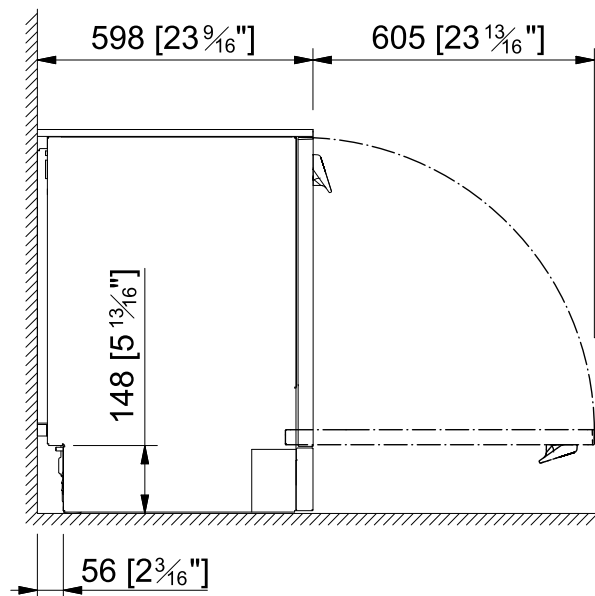
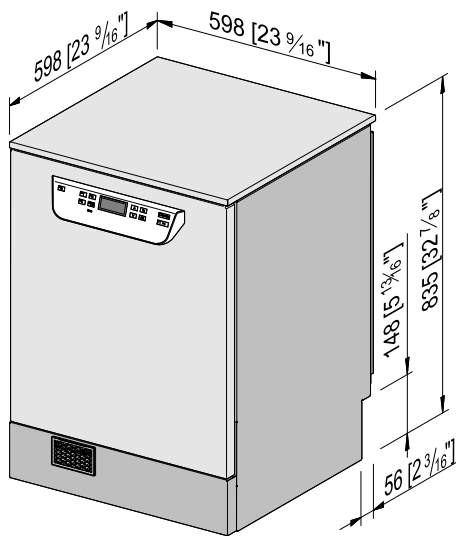
PG 8057 TD (DOS)

PD 8058 (DOS)

PG 8059 (DOS)

PG 8096 (DOS)

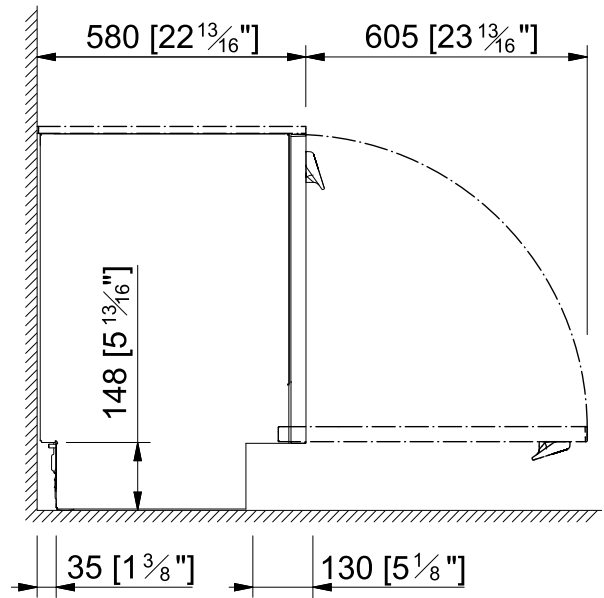
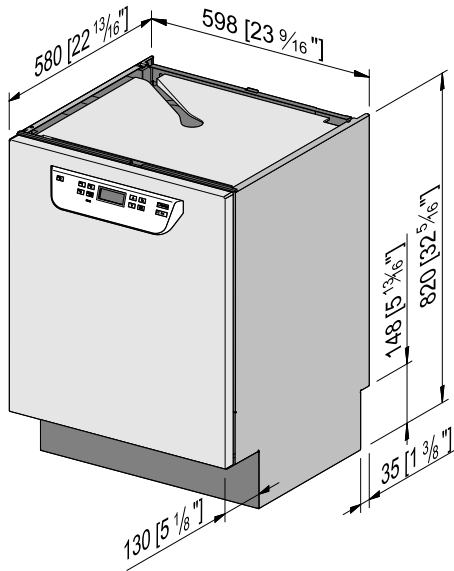
PG 8099 (DOS)



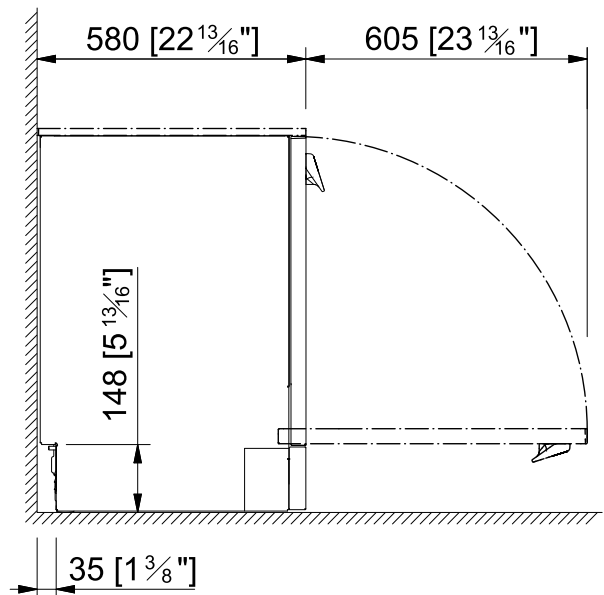
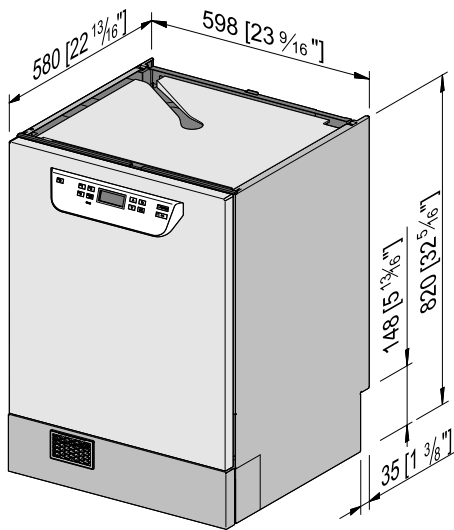
front plinth area, varies depending on appliance type

built-under appliance

PG 8055 U, PG 8056 U, PG 8061 U



PG 8056 U DOS, PG 8096 U (DOS), PG 8099 U (DOS)

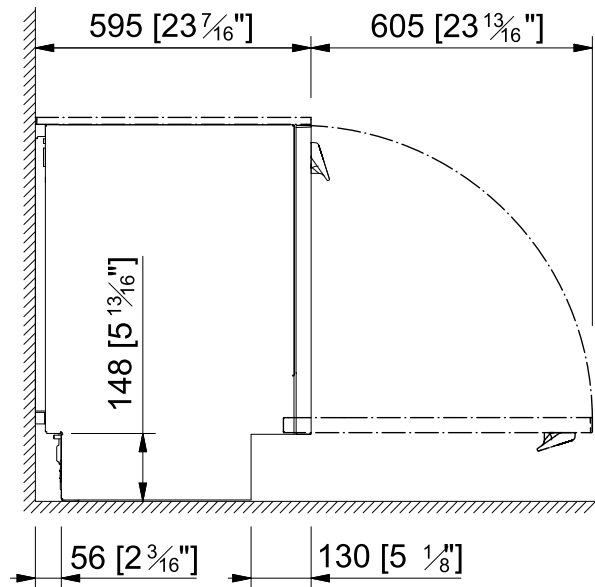
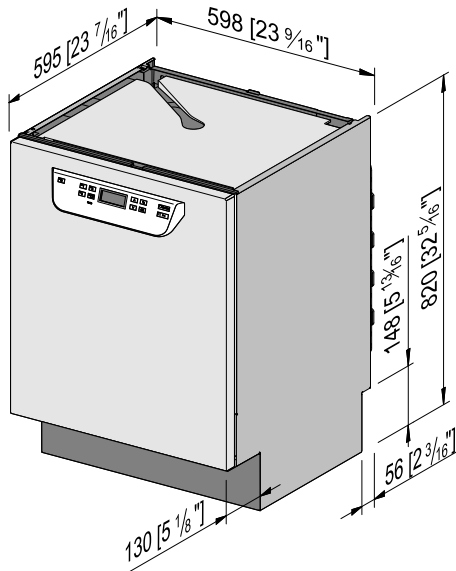


front plinth area, varies depending on appliance type

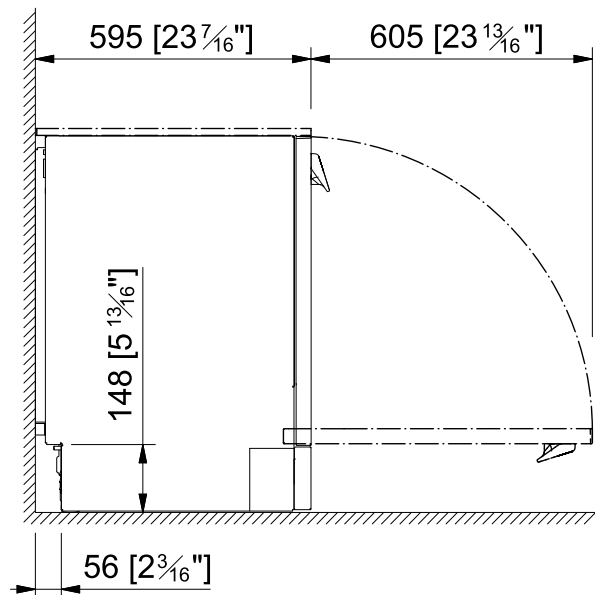
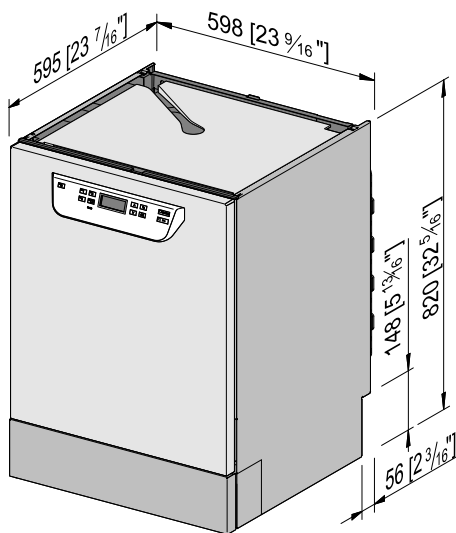
en - Appliance dimensions

built-under appliance

PG 8057 TD U, PG 8058 U, PG 8059 U



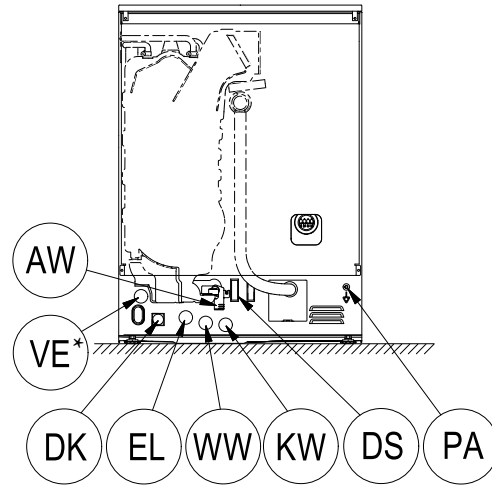
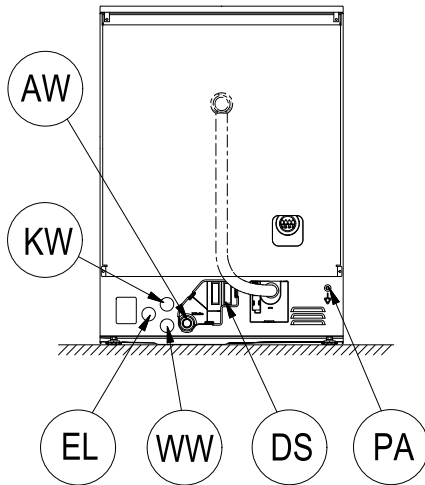
PG 8057 TD U DOS, PG 8058 U DOS, PG 8059 U DOS



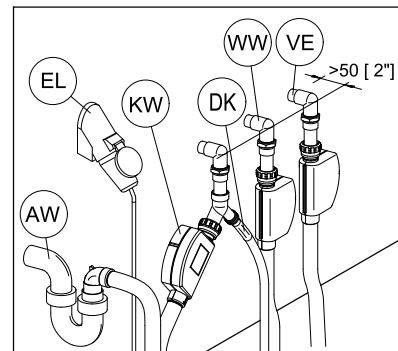
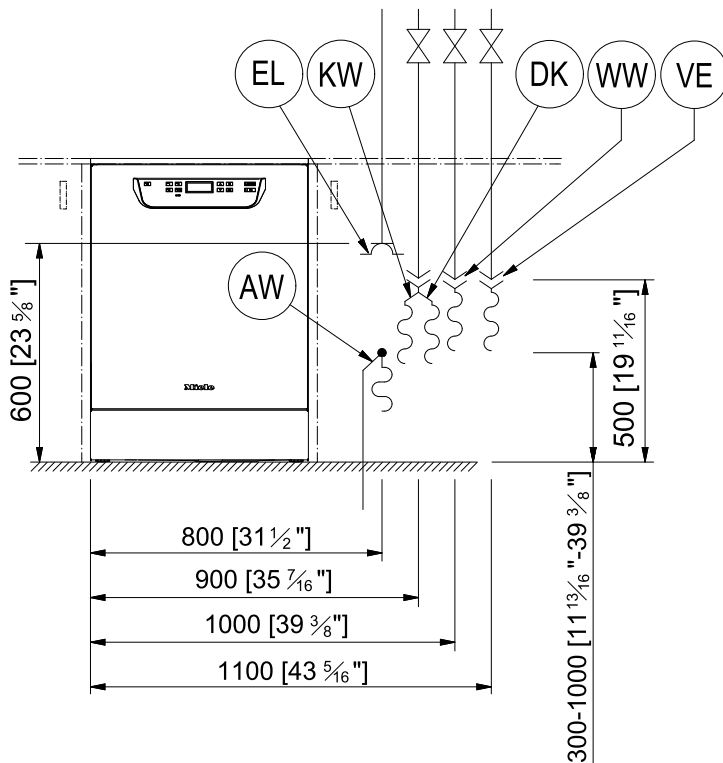
Connections on the back of the appliance

PG 8055
 PG 8056 (DOS)
 PG 8061
 PG 8096 (DOS)
 PG 8099 (DOS)

PG 8057 TD (DOS)
 PG 8058 (DOS)
 PG 8059 (DOS)
 * only PG 8058 (DOS)



On-site connections



KW	Cold water	WW	Hot water
AW	Waste water	EL	Electrical connection
DS	External dispensing, power supply connection	PA	Equipotential bonding
VE	DI water	DK	Cold water for steam condenser

Electrical connection EU, CH, CN, RU, UA, KZ

Voltage	3N AC 400 V / 50 Hz	AC 230 V / 50 Hz
Power rating	8.9 kW	3.4 kW
Fuse rating	3 x 16 A	1 x 16 A
Mains connection cable, min. cross-section	5 x 2.5 mm ²	3 x 1.5 mm ²
Length of connection cable (H05(07)RN-F)	1.7 m	1.7 m

Electrical connection BE, NO

Voltage	3 AC 230 V / 50 Hz	AC 230 V / 50 Hz
Power rating	7.1 kW	2.9 kW
Fuse rating	3 x 20 A	3 x 16 A
Mains connection cable, min. cross-section	3 x 1.5 mm ²	3 x 1.5 mm ²
Length of connection cable (H05(07)RN-F)	1.7 m	1.7 m

Electrical connection AU

Voltage	3N AC 400 V / 50 Hz	AC 230 V / 50 Hz	AC 230 V / 50 Hz
Power rating	8.9 kW	5.9 kW	2.9 kW
Fuse rating	3 x 15–16 A	1 x 30–32 A	1 x 15–16 A
Mains connection cable, min. cross-section	5 x 2.5 mm ²	3 x 4 mm ²	3 x 1.5 mm ²
Connection cable length	1.8 m	1.9 m	1.8 m

Electrical connection US, CA

Voltage	2 AC 208 V 60 Hz	3 AC 208 V 60 Hz	3 AC 240 V 60 Hz	2 AC 240 V 60 Hz
Power rating	5.8 kW	5.8 kW	5.8 kW	5.8 kW
Fuse rating	2 pole x 30 A	3 pole x 20 A	3 pole x 20 A	2 pole x 30 A
Mains connection cable, min. cross-section	3 x AWG 10 (3 x 5.2 mm ²)	4 x AWG 12 (4 x 3.3 mm ²)	4 x AWG 12 (4 x 3.3 mm ²)	3 x AWG 10 (3 x 5.2 mm ²)
Connection cable length	approx. 5'9" (1.8 m)	approx. 5'9" (1.8 m)	approx. 5'9" (1.8 m)	approx. 5'9" (1.8 m)
Electrical connection	NEMA L6-30	NEMA L15-20	NEMA L15-20	NEMA L6-30

Cold water

Max. temperature	20 °C	68 °F
Max. permitted water hardness	10714 mmol/l / 60 °dH	63 gpg
Recommended flow pressure	200 kPa	29 psi
Minimum flow pressure with extended water intake	100 kPa	14.5 psi
Maximum flow pressure	1000 kPa	145 psi
Flow rate	7.5 l/min	2 gal/min
On-site threaded union in accordance with DIN 44991 (flat sealing)	3/4 inch	3/4 Male Garden Hose Thread
Inlet hose length	1.7 m	5' 7"
Length of steam condenser inlet hose	1.7 m	5' 7"

Hot water

Max. temperature	65 °C	149 °F
Max. permitted water hardness	10714 mmol/l / 60 °dH	63 gpg
Recommended flow pressure	200 kPa	29 psi
Minimum flow pressure with extended water intake	40 kPa	5.8 psi
Maximum flow pressure	1000 kPa	145 psi
Flow rate	7.5 l/min	2 gal/min
On-site threaded union in accordance with DIN 44991 (flat sealing)	3/4 inch	3/4 Male Garden Hose Thread
Inlet hose length	1.7 m	5' 7"
Length of steam condenser inlet hose	1.7 m	5' 7"

Waste water

Max. waste water temperature	85 °C	185 °F
Max. waste water temperature PG 8057 TD	93 °C	200 °F
Drain hose length, standard	1.5 m	4' 9"
Drain hose, max. drainage length	4.0 m	13' 1"
Max. drain pump delivery head from bottom edge of machine	1.0 m	3' 3"
Max. transient flow rate	16 l/min	4.2 gal/min
On-site sleeve for drain hose (Ø x length)	22 x 30 mm	7/8" x 1 3/16"
Drain hose (Ø)	22 mm	7/8"

Machine data

Machine feet height adjustment	0 - 60 mm	0 - 2 3/8"
Max. net weight	62.5 kg	138 lbs
Max. floor load during operation	1200 N	1200 N
Min. access width, incl. transport pallet	670 mm	26 3/8"
Min. access depth, incl. transport pallet	740 mm	29 3/8"
Min. access height, incl. transport pallet	920 mm	36 1/4"
Sound pressure LpA, washing and drying PG 8055, PG 8056, PG 8096, PG 8099	47 dB	47 dB
Sound pressure LpA, washing and drying PG 8057 TD, PG 8058, PG 8059	45 dB	45 dB

en - Technical data

Dispensing

Internal dispenser pump (DOS)

Max. delivery head	1.5 m	4.9"
Length of dispenser hose, back of appliance to suction lance	ca. 1.8 m	ca. 5.9"

External dispenser pump

Max. delivery head	1.5	4.9"
Length of dispenser hose, DOS module to suction lance	ca. 1.8	ca. 5.9"
Length of dispenser hose, back of appliance to DOS module	ca. 2.8	ca. 9.2"
Length of power cable, back of appliance to DOS module	ca. 2.8	ca. 9.2

Heat dissipation rate to installation site

From heat radiation during operation	0.35 kWh	1194 BTU
From load items whilst unloading	0.40 kWh	1365 BTU

Installation requirements

Permitted ambient temperature	5 - 40 °C	40 - 104 °F
Max. relative humidity up to 31 °C	80 %	80 %
Rel. humidity, declining proportionally to 40 °C	50 %	50 %
Max. altitude above sea level up to	2000 m	2000 m

Indicaciones para la instalación

Para el montaje y la puesta en servicio seguros del lavavajillas, lea el plano de instalación, la documentación de servicio y las instrucciones de manejo.

En este plano de instalación se describen las medidas del aparato, los datos técnicos y los requisitos previos del lugar para la instalación del lavavajillas.

Autorización para la instalación

El lavavajillas debe instalarse por técnicos autorizados y según las instrucciones de instalación.

El lavavajillas se instalará de acuerdo con las normas y disposiciones vigentes, bases legales y prescripciones para la prevención de accidentes.

Conexión eléctrica

La conexión eléctrica se realizará conforme a las bases legales, las directrices para prevención de accidentes así como las normas vigentes. Tienda el cable de conexión protegido frente a influencias térmicas.

Conecte preferiblemente el lavavajillas con un **dispositivo enchufable**, para poder facilitar una comprobación de seguridad eléctrica durante las tareas de mantenimiento o reparación.

Si pone en marcha el lavavajillas con una **conexión fija**, instale entonces en el lugar de emplazamiento un interruptor principal con desconexión de red para todos los polos y una anchura de apertura de al menos 3 mm.

Tanto el dispositivo enchufable como el interruptor principal deben quedar fácilmente accesibles después de instalar el lavavajillas.

Toma de tierra y conexión equipotencial

Se recomienda conectar **un interruptor diferencial** (30 mA) a fin de aumentar la seguridad del lavavajillas.

Si es posible, establezca una **conexión equipotencial**. El tornillo de conexión para la conexión equipotencial se encuentra en la parte posterior del lavavajillas.

es - Indicaciones para la instalación

Conexión de agua (sin condensador de vapor) Se permite una conexión directa de agua fría, agua caliente así como agua de desagüe sin **válvula de seguridad**. Las válvulas de cierre de las tuberías de agua deben quedar accesibles.

La conexión de agua del lavavajillas puede conectarse tanto a agua fría como a agua caliente.

Conexión de agua (con condensador de vapor) Se permite una conexión directa de agua fría, agua caliente, agua completamente desmineralizada y agua de desagüe sin **válvula de seguridad**. Utilice la **pieza en Y** para establecer la entrada de agua del lavavajillas (KW) y el condensador de vapor (DK). Como alternativa, puede instalar también una tubería de agua fría adicional y conectar a ella el condensador de vapor.

Si no se dispone de agua caliente, ambas mangueras de entrada, la de agua fría y la de caliente (KW/WW), se deben conectar al agua fría mediante una **pieza en Y**.

Las válvulas de cierre de las tuberías de agua deben quedar accesibles.

Requisitos medio-ambientales En las inmediaciones del lavavajillas puede generarse **agua condensada**. Utilice por lo tanto únicamente mobiliario que sea apto para las aplicaciones específicas. Si se instala la máquina debajo de una encimera, entonces debe montarse la chapa para vaho incluida como protección al vapor de agua en la abertura de la puerta.

Conexión de la dosificación externa Se pueden conectar hasta dos sistemas de dosificación para detergente líquido y abrillantador en la parte trasera del lavavajillas. Los aparatos con dosificación integrada disponen de una conexión externa para abrillantador.

Productos líquidos: colocación de un recipiente externo El recipiente con productos líquidos para la dosificación externa debe colocarse únicamente **junto a o debajo** de la máquina. El recipiente puede emplazarse sobre el suelo o en un armario colindante. El recipiente no debe estar colocado sobre la máquina o por encima de la misma. La manguera dosificadora no debe quedar doblada ni pillada.

Aparato de libre instalación

PG 8055

PG 8056 (DOS)

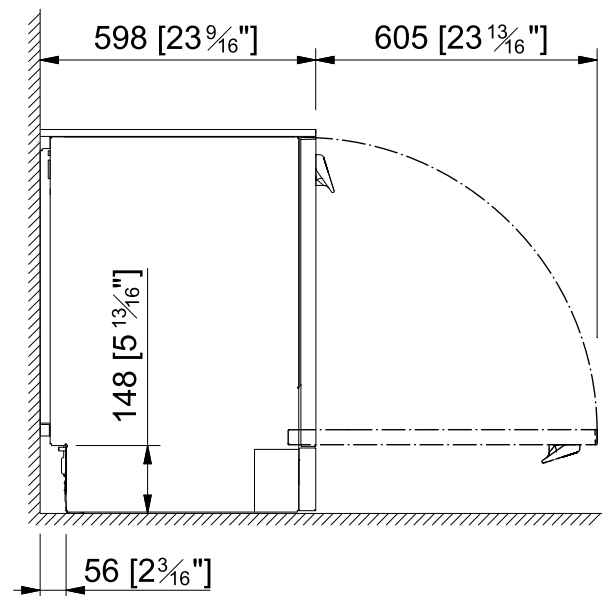
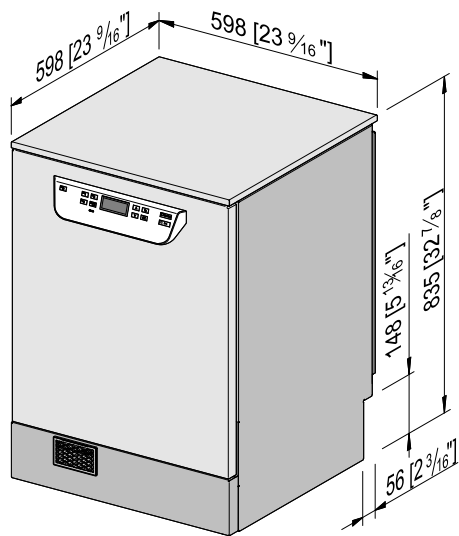
PG 8057 TD (DOS)

PD 8058 (DOS)

PG 8059 (DOS)

PG 8096 (DOS)

PG 8099 (DOS)

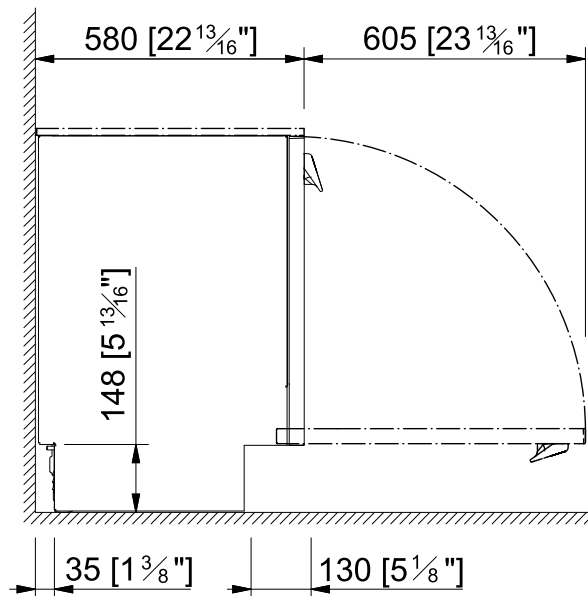
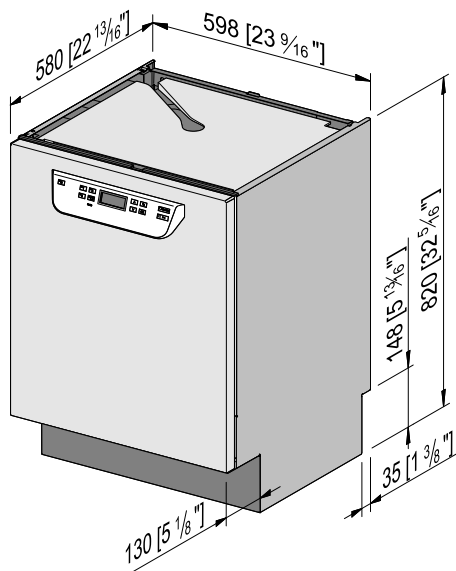


el área del zócalo delantero varía según el tipo de dispositivo

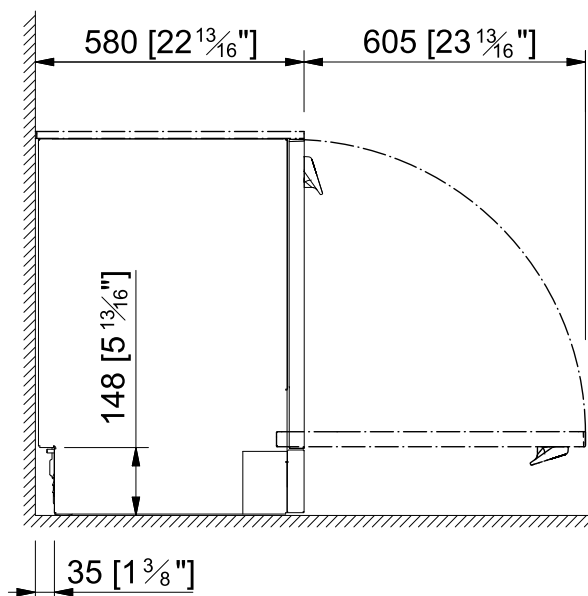
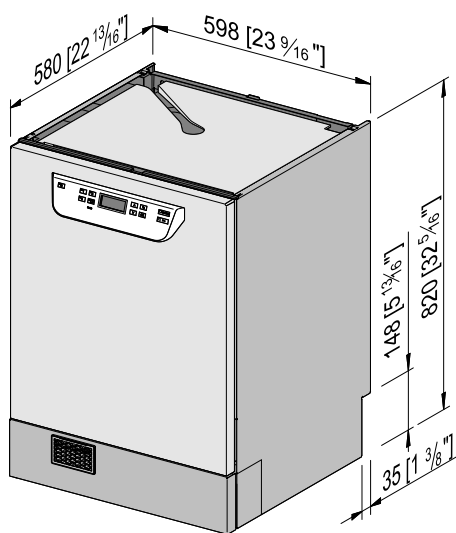
es - Medidas del aparato

Aparato empotrable bajo encimera

PG 8055 U, PG 8056 U, PG 8061 U



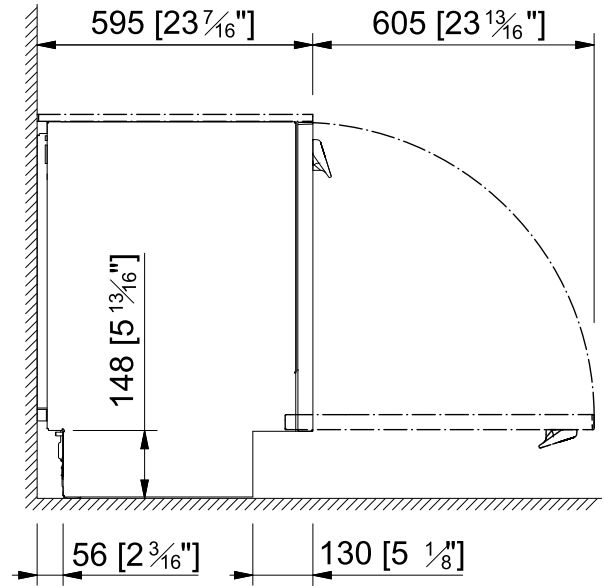
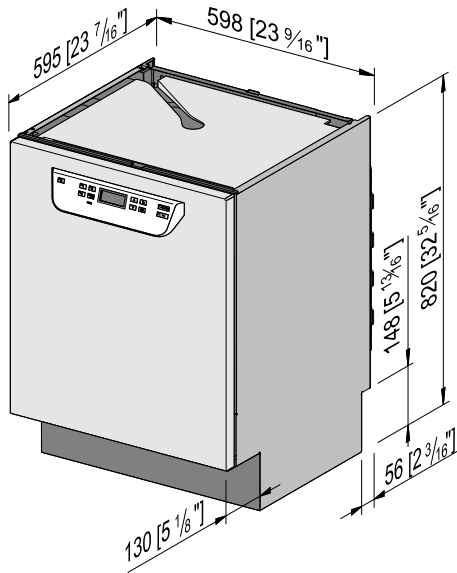
PG 8056 U DOS, PG 8096 U (DOS), PG 8099 U (DOS)



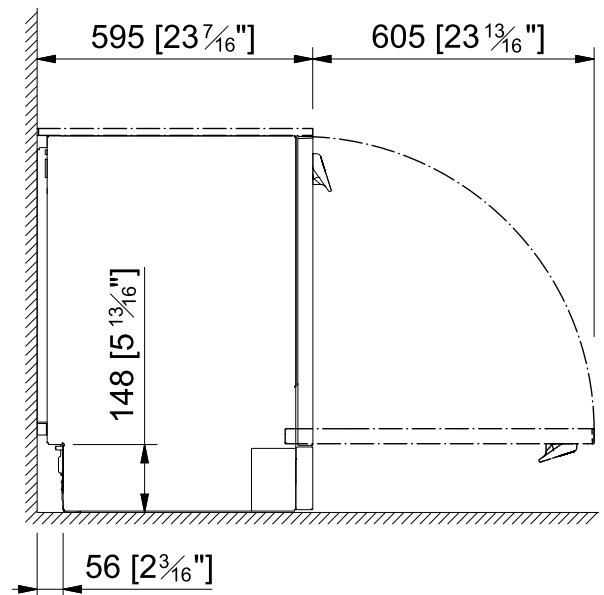
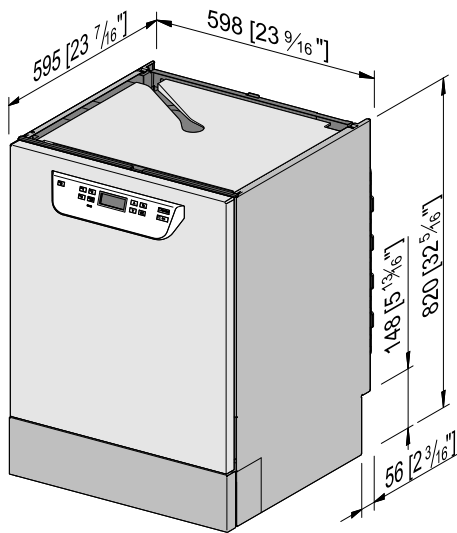
el área del zócalo delantero varía según el tipo de dispositivo

Aparato empotrable bajo encimera

PG 8057 TD U, PG 8058 U, PG 8059 U



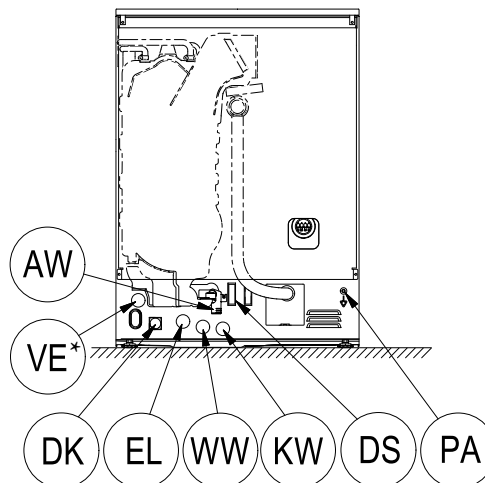
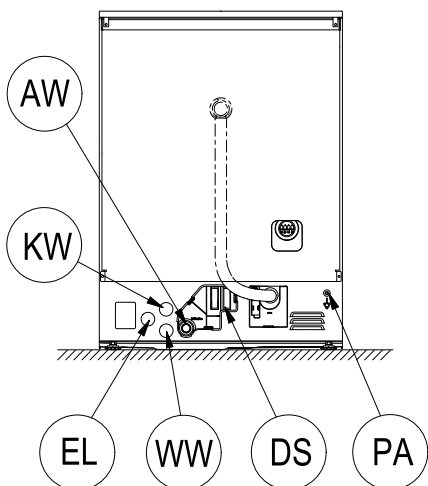
PG 8057 TD U DOS, PG 8058 U DOS, PG 8059 U DOS



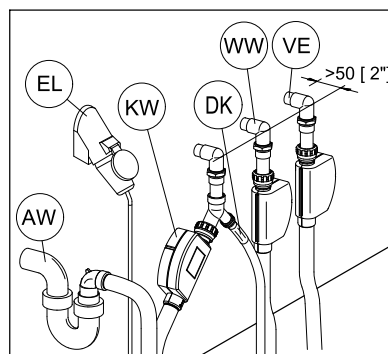
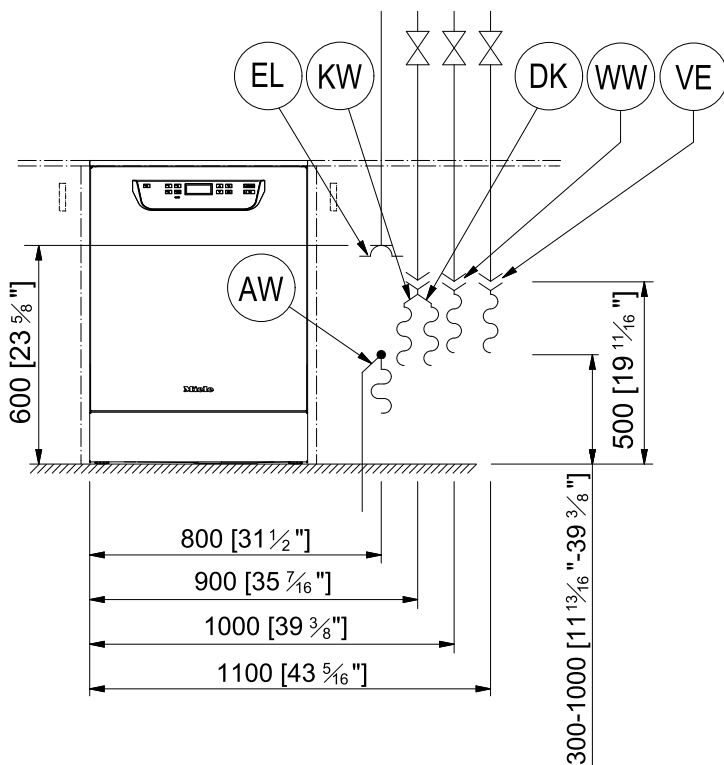
Conexiones en la parte posterior de la máquina

PG 8055
 PG 8056 (DOS)
 PG 8061
 PG 8096 (DOS)
 PG 8099 (DOS)

PG 8057 TD (DOS)
 PG 8058 (DOS)
 PG 8059 (DOS)
 * sólo PG 8058 (DOS)



Lugares de conexión



KW	Agua fría	WW	Agua caliente
AW	Agua de desagüe	EL	Conexión eléctrica
DS	External dispensing, power supply connection	PA	Conexión equipotencial
VE	Agua completamente desmineralizada	DK	Conexión para condensador de vapor

Conexión eléctrica EU, CH, CN, RU, UA, KZ

Tensión	3N CA 400 V / 50 Hz	CA 230 V/50 Hz
Consumo de potencia	8,9 kW	3,4 kW
Fusible	3 x 16 A	1 x 16 A
Cable de conexión, sección mín.	5 x 2,5 mm ²	3 x 1,5 mm ²
Longitud del cable de conexión (H05(07)RN-F)	1,7 m	1,7 m

Conexión eléctrica BE, NO

Tensión	3 CA 230 V/50 Hz	CA 230 V/50 Hz
Consumo de potencia	7,1 kW	2,9 kW
Fusible	3 x 20 A	3 x 16 A
Cable de conexión, sección mín.	3 x 1,5 mm ²	3 x 1,5 mm ²
Longitud del cable de conexión (H05(07)RN-F)	1,7 m	1,7 m

Conexión eléctrica AU

Tensión	3N CA 400 V / 50 Hz	CA 230 V/50 Hz	CA 230 V/50 Hz
Consumo de potencia	8,9 kW	5,9 kW	2,9 kW
Fusible	3 x 15–16 A	1 x 30–32 A	1 x 15–16 A
Cable de conexión, sección mín.	5 x 2,5 mm ²	3 x 4 mm ²	3 x 1,5 mm ²
Longitud del cable de conexión	1,8 m	1,9 m	1,8 m

Conexión eléctrica US, CA

Tensión	2 CA 208 V/60 Hz	3 CA 208 V/60 Hz	3 CA 240 V/60 Hz	2 CA 240 V/60 Hz
Consumo de potencia	5,8 kW	5,8 kW	5,8 kW	5,8 kW
Fusible	2 polos x 30 Amp	3 polos x 20 Amp	3 polos x 20 Amp	2 polos x 30 Amp
Cable de conexión, sección mín.	3 x AWG 10 (3 x 5,2 mm ²)	4 x AWG 12 (4 x 3,3 mm ²)	4 x AWG 12 (4 x 3,3 mm ²)	3 x AWG 10 (3 x 5,2 mm ²)
Longitud del cable de conexión	aprox. 5'9" (1,8 m)	aprox. 5'9" (1,8 m)	aprox. 5'9" (1,8 m)	aprox. 5'9" (1,8 m)
Conexión eléctrica	NEMA L6–30	NEMA L15–20	NEMA L15–20	NEMA L6–30

es - Datos técnicos

Agua fría

Temperatura máx.	20 °C	68 °F
Dureza máx. admisible del agua	10714 mmol/l / 60 °dH	63 gpg
Presión de flujo recomendada	200 kPa	29 psi
Presión mínima de flujo en caso de prolongación del tiempo de entrada	100 kPa	14.5 psi
Presión de flujo máxima	1000 kPa	145 psi
Caudal	7,5 l/min	2 gal/min
Racor de conexión en el lugar de instalación según DIN 44991 (aislante plano)	3/4 Pulgadas	3/4 Male Garden Hose Thread
Longitud de la manguera de conexión	1,7 m	5' 7"
Longitud manguera de conexión del condensador de vapor	1,7 m	5' 7"

Agua caliente

Temperatura máx.	65 °C	149 °F
Dureza máx. admisible del agua	10714 mmol/l / 60 °dH	63 gpg
Presión de flujo recomendada	200 kPa	29 psi
Presión mínima de flujo en caso de prolongación del tiempo de entrada	40 kPa	5.8 psi
Presión de flujo máxima	1000 kPa	145 psi
Caudal	7,5 l/min	2 gal/min
Racor de conexión en el lugar de instalación según DIN 44991 (aislante plano)	3/4 Pulgadas	3/4 Male Garden Hose Thread
Longitud de la manguera de conexión	1,7 m	5' 7"
Longitud manguera de conexión del condensador de vapor	1,7 m	5' 7"

Agua de desagüe

Temperatura del agua de desagüe máx.	85 °C	185 °F
Temperatura del agua de desagüe máx. PG 8057 TD	93 °C	200 °F
Longitud estándar de la manguera de desagüe	1,5 m	4' 9"
Longitud máx. de la manguera de desagüe	4,0 m	13' 1"
Alto de elevación de la bomba de desagüe desde el borde inferior del aparato máx.	1,0 m	3' 3"
Caudal momentáneo máx. de desagüe	16 l/min	4.2 gal/min
Boquilla en el lugar de instalación, manguera de desagüe (Ø x l)	22 x 30 mm	7/8" x 1 3/16"
Manguera de desagüe (Ø)	22 mm	7/8"

Datos de la máquina

Ajuste de altura de la base de apoyo	0 - 60 mm	0 - 2 3/8"
Peso neto máx.	62,5 kg	138 lbs
Carga máx. del suelo en funcionamiento	1200 N	1200 N
Ancho mín. de carga incl. paleta de transporte	670 mm	26 3/8"
Altura mín. de carga incl. paleta de transporte mín.	740 mm	29 3/8"
Alto mín. de carga incl. paleta de transporte	920 mm	36 1/4"
Nivel acústico LpA durante el lavado y el secado PG 8055, PG 8056, PG 8096, PG 8099	47 dB	47 dB
Nivel acústico LpA durante el lavado y el secado PG 8057 TD, PG 8058, PG 8059	45 dB	45 dB

Dosificación

Bomba de dosificación interna (DOS)

Altura de elevación máx.	1,5 m	4,9"
Longitud de la manguera de dosificación, parte posterior de la máquina hasta lanza de succión	ca. 1,8 m	ca. 5,9"

Bomba de dosificación externa

Altura de elevación máx.	1,5	4,9
Longitud de la manguera de dosificación, módulo DOS hasta lanza de succión	ca. 1,8	ca. 5,9"
Longitud de la manguera de dosificación, parte posterior de la máquina hasta módulo DOS	ca. 2,8	ca. 9,2"
Longitud del cable de conexión, parte posterior de la máquina hasta módulo DOS	ca. 2,8	ca. 9,2"

Emisión de calor al recinto de emplazamiento

por radiación en funcionamiento	0,35 kWh	1194 BTU
por los objetos a lavar al retirarlos	0,40 kWh	1365 BTU

Condiciones de emplazamiento

Temperatura ambiente admisible	5 - 40 °C	40 - 104 °F
Humedad relativa del aire máx. hasta 31 °C	80 %	80 %
Humedad rel. del aire lineal en descenso hasta 40 °C	50 %	50 %
Altura sobre el nivel del mar hasta máx.	2000 m	2000 m

Consignes d'installation

Pour une installation et une mise en service en toute sécurité du lave-vaisselle, lisez le schéma d'implantation, la documentation de service et le mode d'emploi.

Ce schéma d'implantation décrit les dimensions de l'appareil, les données techniques et les conditions d'installation du lave-vaisselle requises sur place.

Autorisation d'installation

Seuls des électriciens / plombiers habilités sont autorisés à installer le lave-vaisselle selon les instructions d'installation.

Le lave-vaisselle doit être installé conformément aux normes et directives en vigueur, aux dispositions légales et directives sur la prévention des accidents.

Raccordement électrique

Le raccordement électrique doit être effectué en conformité avec la réglementation légale, les prescriptions de sécurité au travail et les normes en vigueur. Posez le câble d'alimentation en veillant à le protéger des influences thermiques.

Raccordez le lave-vaisselle de préférence à l'aide d'une **prise** pour faciliter le contrôle de sécurité électrique lors de la mise en service ou lors des interventions de maintenance.

En cas de **raccordement fixe** du lave-vaisselle, il faut installer un interrupteur principal équipé d'un dispositif de disjonction phases et neutre. L'interrupteur principal doit avoir une ouverture de contact d'au moins 3 mm.

La prise et l'interrupteur principal doivent être facilement accessibles une fois le lave-vaisselle installé.

Liaison équipotentielle et terre

Pour améliorer la sécurité, il est vivement conseillé d'installer un **interrupteur de protection contre les courants de court-circuit** (30 mA) en amont.

Etablissez une **liaison équipotentielle**. Une vis de branchement est disponible au dos du lave-vaisselle.

- Raccordement à l'eau (sans condenseur vapeur)** Ce lave-vaisselle a été conçu pour être raccordé directement à l'eau froide, à l'eau chaude et à l'eau de vidange **sans robinets de sécurité**. Les robinets d'eau des conduits d'eau doivent être facilement accessibles.
Ce lave-vaisselle peut être raccordé aussi bien à l'eau chaude qu'à l'eau froide.
- Raccordement à l'eau (avec condenseur vapeur)** Ce laveur a été conçu pour être raccordé directement à l'eau froide, à l'eau chaude à l'eau déminéralisée et à l'eau de vidange sans **robinets de sécurité**. Utilisez le **raccord en Y** joint, pour établir l'entrée d'eau pour le lave-vaisselle (eau froide) et le condenseur vapeur (DK). Vous pouvez également installer une conduite d'eau froide supplémentaire et y raccorder le condenseur vapeur.
S'il n'y pas d'eau chaude disponible, les deux tuyaux d'arrivée d'eau (eau froide / eau chaude) doivent être raccordés par un **raccord en Y** à l'eau froide.
Les robinets d'eau des conduits d'eau doivent être facilement accessibles.
- Conditions liées à l'environnement** Il peut se former de **l'eau de condensation** dans l'environnement immédiat du lave-vaisselle. Il est conseillé de n'installer que des meubles pour applications professionnelles à proximité de l'appareil afin de prévenir tout dommage causé par la condensation. Si la machine est installée sous un plan de travail approprié, il faut alors installer la tôle anti-buées fournie afin de prévenir tout dommage provoqué par la vapeur d'eau lors de l'ouverture de porte.
- Raccordement du dosage externe** Jusqu'à deux systèmes de dosage pour détergents liquides et produits de rinçage peuvent être raccordés à l'arrière du lave-vaisselle. Les appareils avec système de dosage intégré disposent d'un raccordement externe pour les liquides de rinçage.
- Produits chimiques liquides : Mise en place de récipients externes Le récipient avec des produits chimiques liquides vers le dosage externe doit uniquement être placé **à côté ou en dessous** du laveur-désinfecteur. Le réservoir peut être posé au sol ou dans un placard situé à proximité.
Le récipient ne doit pas être placé sur ou au-dessus du laveur-désinfecteur. Le tuyau de dosage ne doit ni être plié ni être coincé.

fr - Dimensions de l'appareil

Appareil posable

PG 8055

PG 8056 (DOS)

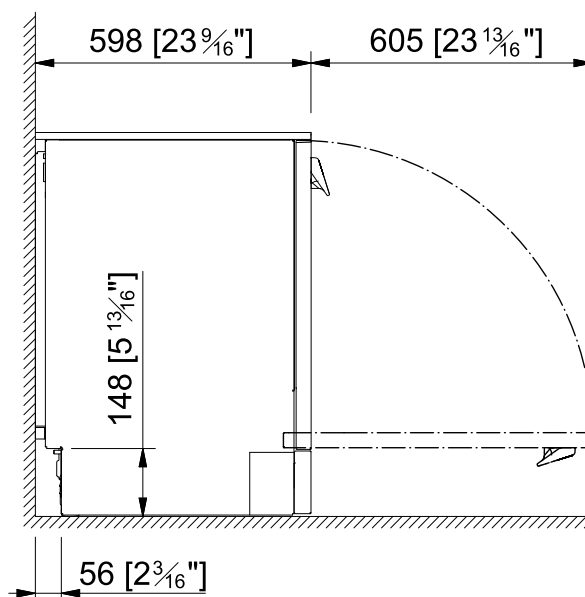
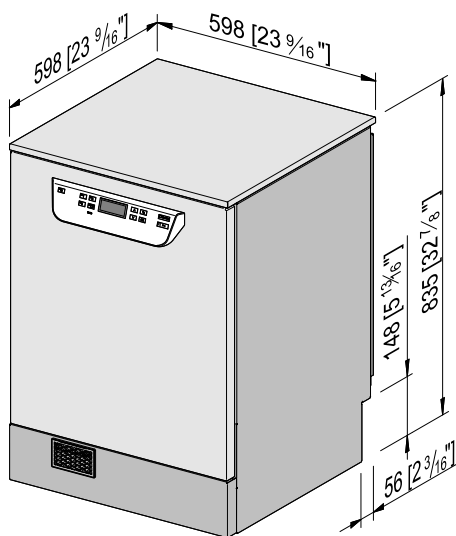
PG 8057 TD (DOS)

PD 8058 (DOS)

PG 8059 (DOS)

PG 8096 (DOS)

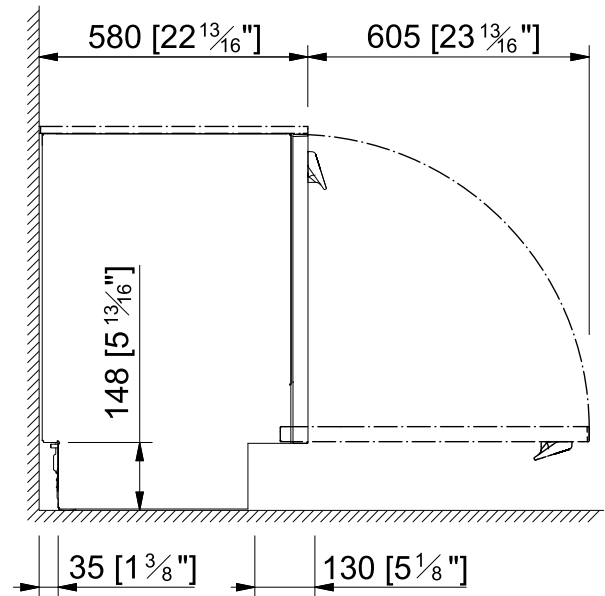
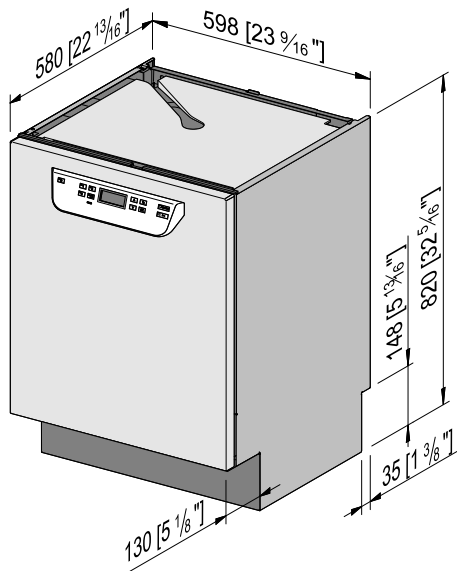
PG 8099 (DOS)



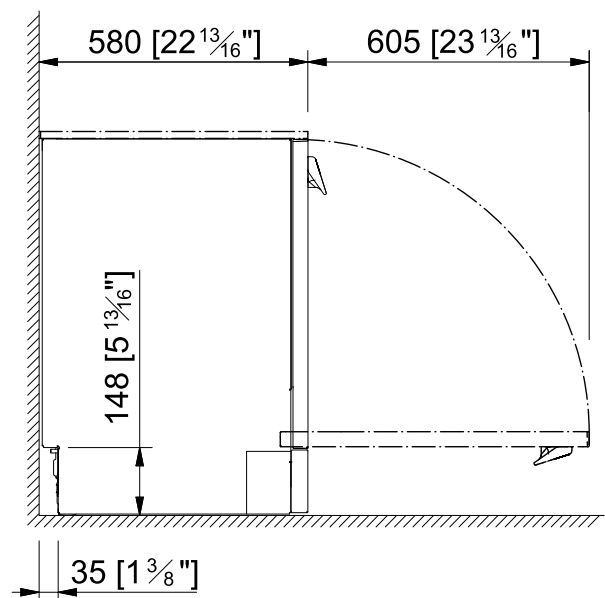
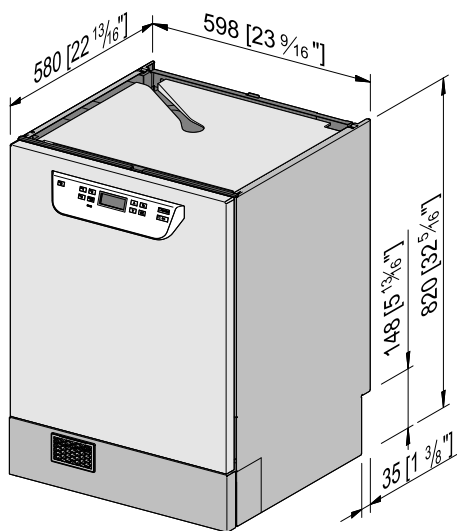
la zone du socle à l'avant est différente selon le type d'appareil

Appareil sous plan

PG 8055 U, PG 8056 U, PG 8061 U



PG 8056 U DOS, PG 8096 U (DOS), PG 8099 U (DOS)

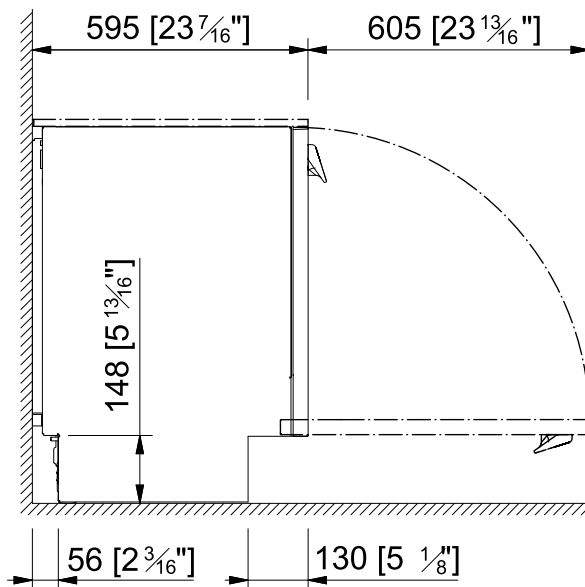
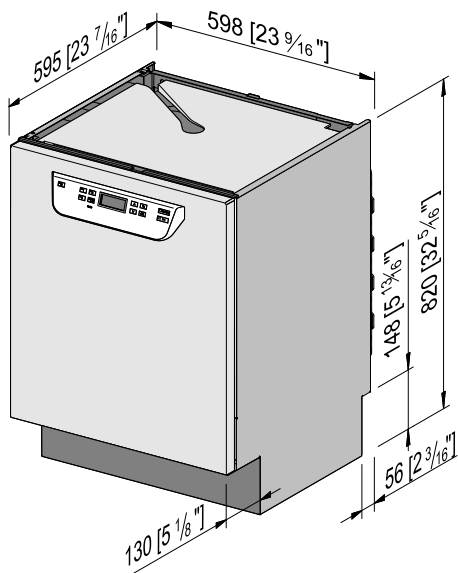


la zone du socle à l'avant est différente selon le type d'appareil

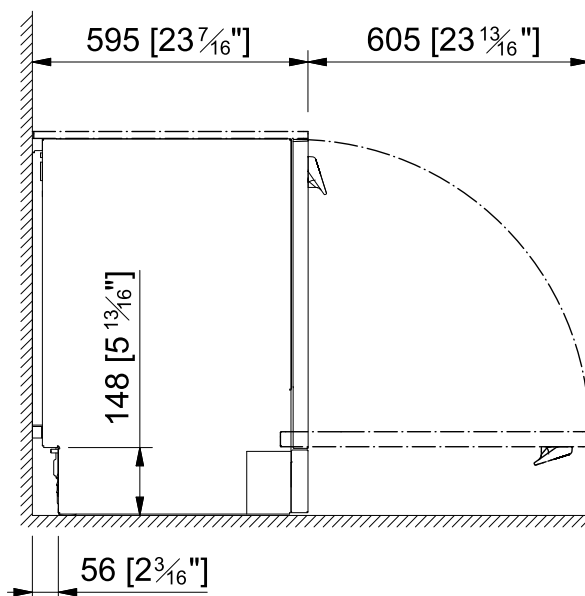
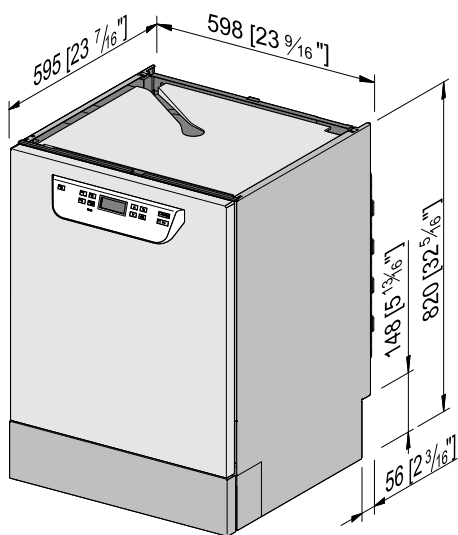
fr - Dimensions de l'appareil

Appareil sous plan

PG 8057 TD U, PG 8058 U, PG 8059 U



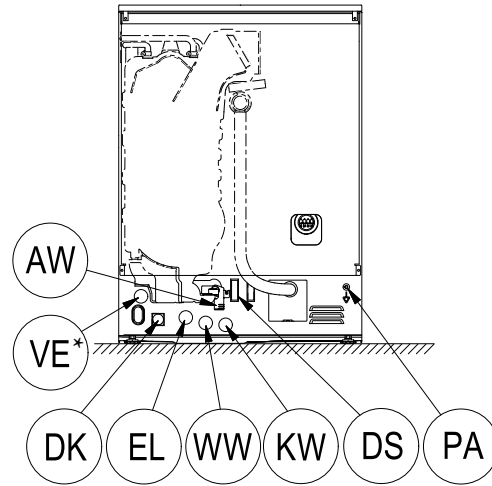
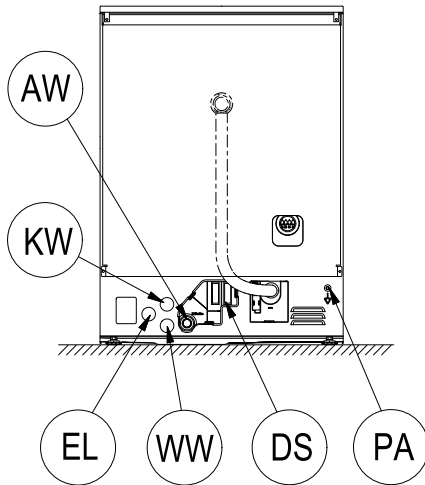
PG 8057 TD U DOS, PG 8058 U DOS, PG 8059 U DOS



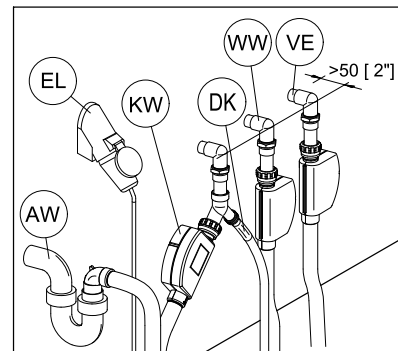
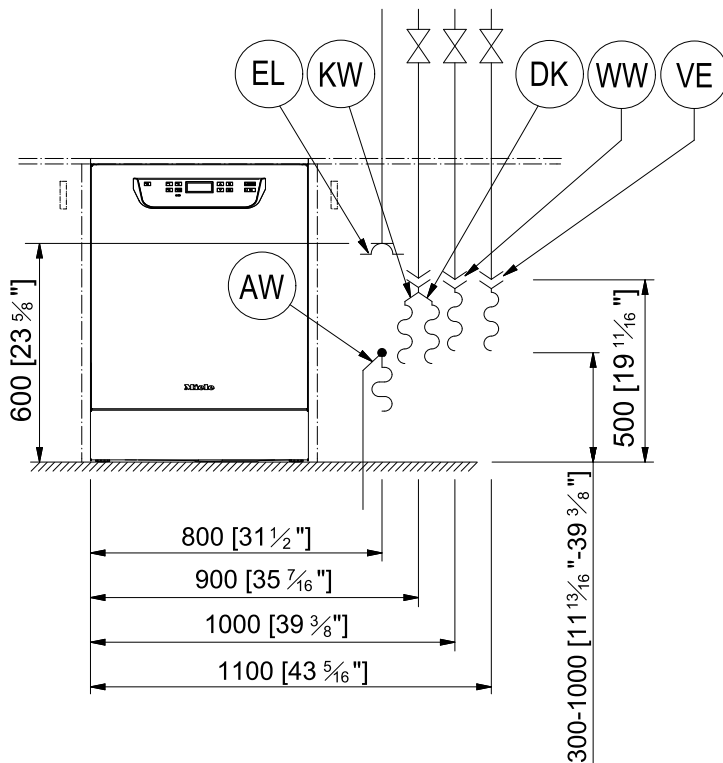
Raccordements au dos de l'appareil

PG 8055
 PG 8056 (DOS)
 PG 8061
 PG 8096 (DOS)
 PG 8099 (DOS)

PG 8057 TD (DOS)
 PG 8058 (DOS)
 PG 8059 (DOS)
 * juste PG 8058 (DOS)



Raccordements côté installation, à prévoir par l'utilisateur



KW	Eau froide	WW	Eau chaude
AW	Vidange	EL	Raccordement électrique
DS	Dosage externe, raccordement alimentation électrique	PA	Liaison équipotentielle
VE	Eau totalement déminéralisée	DK	Eau chaude au condenseur vapeur

Raccordement électrique EU, CH, CN, RU, UA, KZ

Tension	3N AC 400 V/50 Hz	AC 230 V/50 Hz
Consommation	8,9 kW	3,4 kW
Fusible	3 x 16 A	1 x 16 A
Câble d'alimentation, diamètre min.	5 x 2,5 mm ²	3 x 1,5 mm ²
Longueur du câble de raccordement (H05(07)RN-F)	1,7 m	1,7 m

Raccordement électrique BE, NO

Tension	3 AC 230 V/50 Hz	AC 230 V/50 Hz
Consommation	7,1 kW	2,9 kW
Fusible	3 x 20 A	3 x 16 A
Câble d'alimentation, diamètre min.	3 x 1,5 mm ²	3 x 1,5 mm ²
Longueur du câble de raccordement (H05(07)RN-F)	1,7 m	1,7 m

Raccordement électrique AU

Tension	3N AC 400 V/50 Hz	AC 230 V/50 Hz	AC 230 V/50 Hz
Consommation	8,9 kW	5,9 kW	2,9 kW
Fusible	3 x 15-16 A	1 x 30-32 A	1 x 15-16 A
Câble d'alimentation, diamètre min.	5 x 2,5 mm ²	3 x 4 mm ²	3 x 1,5 mm ²
Longueur du câble d'alimentation	1.8 m	1.9 m	1.8 m

Raccordement électrique US, CA

Tension	2 AC 208V 60 Hz	3 AC 208V 60 Hz	3 AC 240V 60 Hz	2 AC 240V 60 Hz
Consommation	5.8 kW	5.8 kW	5.8 kW	5.8 kW
Fusible	2 pôles x 30 Amp	3 pôles x 20 Amp	3 pôles x 20 Amp	2 pôles x 30 Amp
Câble d'alimentation, diamètre min.	3 x AWG 10 (3 x 5.2 mm ²)	4 x AWG 12 (4 x 3.3 mm ²)	4 x AWG 12 (4 x 3.3 mm ²)	3 x AWG 10 (3 x 5.2 mm ²)
Longueur du câble d'alimentation	env. 5'9" (1.8 m)	env. 5'9" (1.8 m)	env. 5'9" (1.8 m)	env. 5'9" (1.8 m)
Electrical Connection (raccordement électrique)	NEMA L6-30	NEMA L15-20	NEMA L15-20	NEMA L6-30

Eau froide

Température max.	20 °C	68 °F
Dureté de l'eau max. admissible	10714 mmol/l / 60 °dH	63 gpg
Débit conseillé	200 kPa	29 psi
Pression minimale lors d'une entrée d'eau prolongée	100 kPa	14.5 psi
Pression maximale	1000 kPa	145 psi
Débit volumétrique	7,5 l/min	2 gal/min
Filetage de raccordement côté installation selon DIN 44991 (à joint plat)	3/4 pouce	3/4 Tuyau mâle fileté
Longueur tuyau de raccordement	1,7 m	5' 7"
Longueur tuyau de raccordement du condenseur vapeur	1,7 m	5' 7"

Eau chaude

Température max.	65 °C	149 °F
Dureté de l'eau max. admissible	10714 mmol/l / 60 °dH	63 gpg
Débit conseillé	200 kPa	29 psi
Pression minimale lors d'une entrée d'eau prolongée	40 kPa	5.8 psi
Pression maximale	1000 kPa	145 psi
Débit volumétrique	7,5 l/min	2 gal/min
Filetage de raccordement côté installation selon DIN 44991 (à joint plat)	3/4 pouce	3/4 Tuyau mâle fileté
Longueur tuyau de raccordement	1,7 m	5' 7"
Longueur tuyau de raccordement du condenseur vapeur	1,7 m	5' 7"

Vidange

Température de l'eau évacuée max.	85 °C	185 °F
Température de l'eau évacuée max. PG 8057TD	93 °C	200 °F
Tuyau de vidange longueur standard	1,5 m	4' 9"
Tuyau de vidange longueur de refoulement max.	4,0 m	13' 1"
Hauteur de refoulement max. pompe de vidange à partir du rebord inférieur de l'appareil	1,0 m	3' 3"
Débit volumétrique temporaire max. de la vidange	16 l/min	4.2 gal/min
Obtuteur à prévoir par l'utilisateur pour tuyau de vidange (Ø x l)	22 x 30 mm	7/8" x 1 3/16"
Tuyau de vidange (Ø)	22 mm	7/8"

Caractéristiques machine

Réglage en hauteur du socle	0 - 60 mm	0 - 2 3/8"
Poids net max.	62,5 kg	138 lbs
Charge max. au sol en fonctionnement	1200 N	1200 N
Largeur de chargement minimale de l'appareil avec palette de transport	670 mm	26 3/8"
Profondeur de chargement minimale de l'appareil avec palette de transport	740 mm	29 3/8"
Hauteur de chargement minimale de l'appareil avec palette de transport	920 mm	36 1/4"
Niveau de pression acoustique LpA pour le lavage et le séchage PG 8055, PG 8056, PG 8096, PG 8099	47 dB	47 dB
Niveau de pression acoustique LpA pour le lavage et le séchage PG 8057 TD, PG 8058, PG 8059	45 dB	45 dB

fr - Caractéristiques techniques

Dosage

Pompe doseuse interne (DOS)

Hauteur refoulement max.	1,5 m	4,9"
Longueur du tuyau de dosage, dos de l'appareil jusqu'à la canne d'aspiration	ca. 1,8 m	ca. 5,9"

Pompe doseuse externe

Hauteur refoulement max.	1,5	4,9
Longueur du tuyau de dosage, module DOS jusqu'à la canne d'aspiration	ca. 1,8	ca. 5,9"
Longueur du tuyau de dosage, dos de l'appareil jusqu'au module DOS	ca. 2,8	ca. 9,2"
Longueur du câble d'alimentation, dos de l'appareil jusqu'au module DOS	ca. 2,8	ca. 9,2"

Émission de chaleur dans la pièce d'installation

par rayonnement en fonctionnement	0,35 kWh	1194 BTU
par charge lors du déchargement	0,40 kWh	1365 BTU

Conditions d'installation

Température ambiante admissible	5 - 40 °C	40 - 104 °F
Humidité de l'air relative max. jusqu'à 31 °C	80 %	80 %
Humidité de l'air relative, décroissance linéaire jusqu'à 40 °C	50 %	50 %
Altitude au-dessus du niveau de la mer jusqu'à max.	2000 m	2000 m

Указания по установке

Для безопасного монтажа и ввода в эксплуатацию посудомоечной машины прочтите монтажный план, сервисную документацию и инструкцию по эксплуатации.

В монтажном плане указаны размеры прибора, технические характеристики и описаны требования к месту установки посудомоечной машины.

Разрешение на установку

Установку посудомоечной машины должны выполнять только квалифицированные специалисты, с соблюдением руководства по монтажу.

Посудомоечная машина должна устанавливаться с соблюдением соответствующих действующих норм и предписаний, законодательных положений и предписаний по технике безопасности.

Подключение к сети электропитания

Подключение электропитания выполняется в соответствии с законодательными требованиями, правилами техники безопасности и действующими нормами местных предприятий электроснабжения. Сетевой кабель необходимо прокладывать в зоне, свободной от термических воздействий.

Производить подключение посудомоечной машины рекомендуется **штепсельным соединением**, чтобы облегчить проверку прибора на электробезопасность при ремонте или техническом обслуживании.

При вводе в эксплуатацию посудомоечной машины со **стационарным подключением** в сети электропитания следует установить главный выключатель с отключением от сети каждого полюса и межконтактным зазором минимум 3 мм.

Штепсельное соединение и главный выключатель должны быть легко доступны после установки посудомоечной машины.

Выравнивание потенциалов заземления

Установите **устройство защитного отключения** (30 мА), чтобы повысить безопасность посудомоечной машины.

При наличии **контура выравнивания потенциалов** подключите к нему посудомоечную машину. Винтовое соединение для выравнивания потенциалов расположено на задней стороне посудомоечной машины.

ru - Указания по установке

- Подключение к системе водоснабжения (без пароконденсатора)** Допускается прямое подключение холодной, горячей и сточной воды, отводимой в систему водоотведения, без использования какой-либо **предохранительной арматуры**. Запорные краны водопроводных труб должны быть легко доступны.
- Посудомоечная машина может быть подключена как к холодной, так и к горячей воде.
- Подключение к системе водоснабжения (с пароконденсатором)** Допускается прямое подключение холодной, горячей, полностью обессоленной и сточной воды без использования какой-либо **предохранительной арматуры**. Используйте прилагаемый **Y-тройник** для подключения воды к посудомоечной машине (KW) и пароконденсатору (DK). В качестве альтернативы можно дополнительно установить трубопровод холодной воды и подключить к нему пароконденсатор.
- При отсутствии горячей воды оба заливных шланга (KW/WW) через **Y-тройник** должны быть подключены к холодной воде. Запорные краны водопроводных труб должны быть легко доступны.
- Требования при встраивании** В месте установки посудомоечной машины возможно образование **конденсата**. Поэтому для встраивания используйте только ту мебель, которая подходит для использования в данных условиях. Если прибор устанавливается под столешницу из подходящего материала, для защиты от водяного пара над дверцей необходимо установить прилагаемую панель.
- Подключение внешнего дозирования** На задней стенке прибора возможно подключение до двух систем дозирования: один насос для жидкого моющего средства и второй для ополаскивателя. На приборах со встроенным дозированием предусмотрено внешнее подключение для ополаскивателя.
- Жидкие средства: размещение внешних контейнеров** Контейнер с жидкими средствами для внешнего дозирования должен быть расположен только **под или рядом с** автоматом для мойки и дезинфекции. Контейнер можно установить на полу или в соседнем шкафу. Контейнер не должен размещаться на автомате для мойки или над ним. Дозирующий шланг не должен быть перегнут или защемлен.

Отдельностоящий прибор

PG 8055

PG 8056 (DOS)

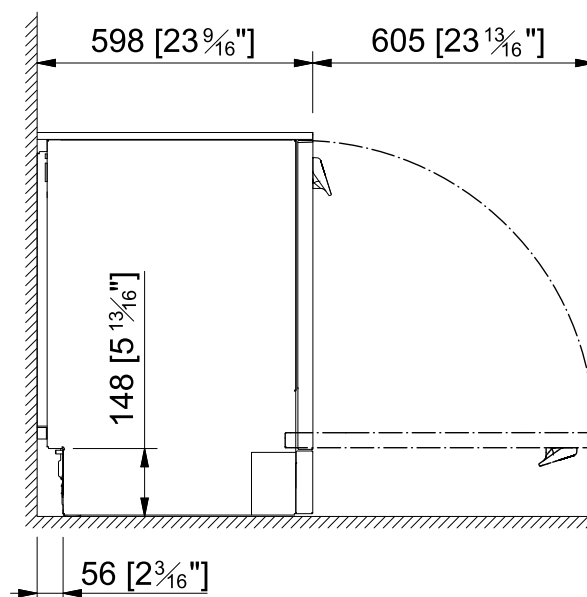
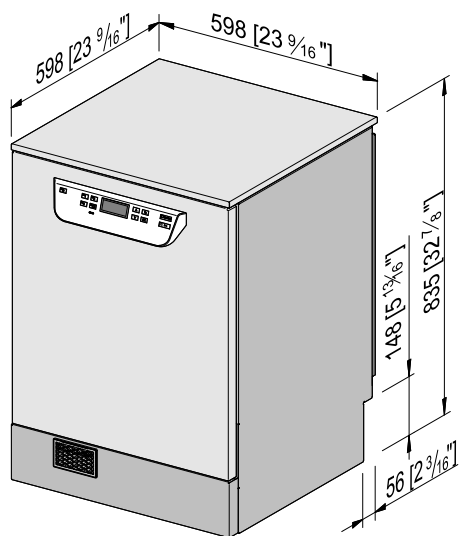
PG 8057 TD (DOS)

PD 8058 (DOS)

PG 8059 (DOS)

PG 8096 (DOS)

PG 8099 (DOS)

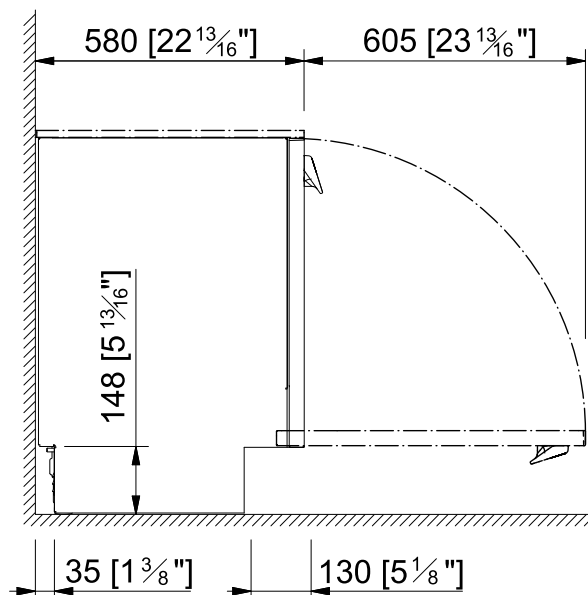
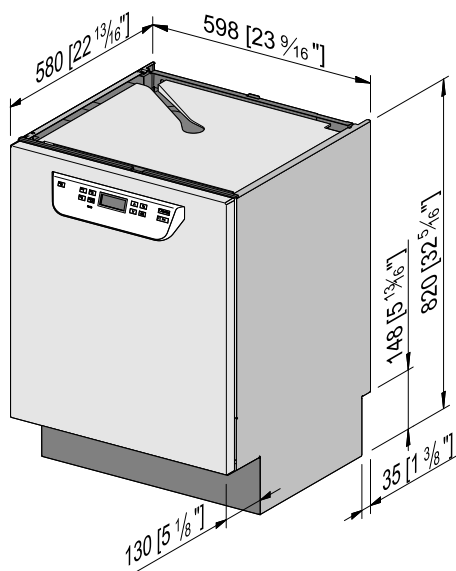


область переднего цоколя варьируется в зависимости от типа прибора

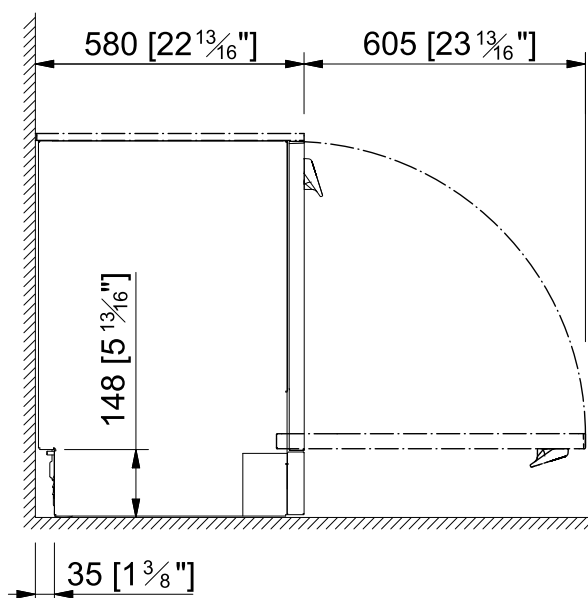
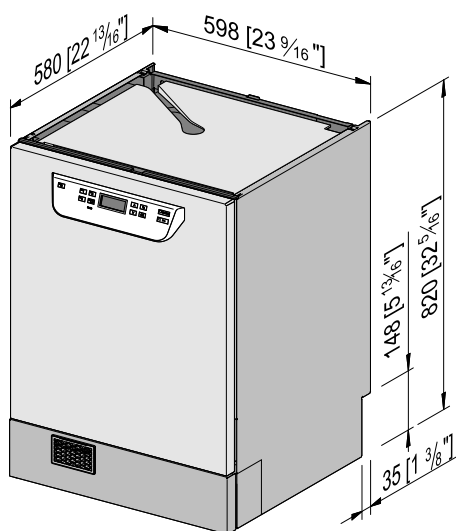
ru - Размеры прибора

встраиваемый под столешницу прибор

PG 8055 U, PG 8056 U, PG 8061 U



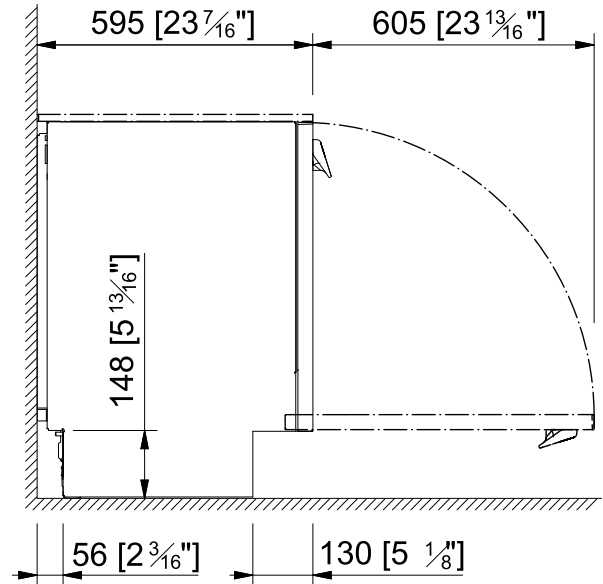
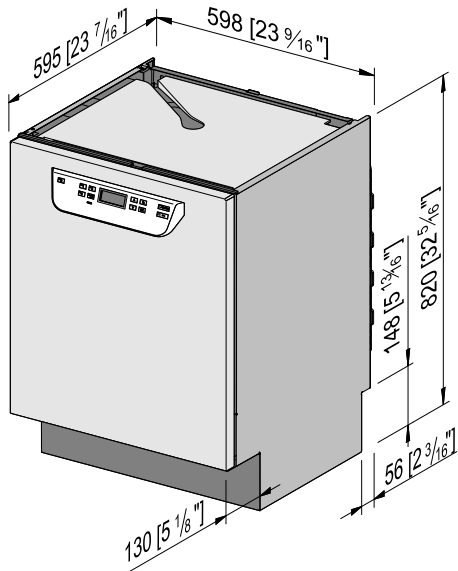
PG 8056 U DOS, PG 8096 U (DOS), PG 8099 U (DOS)



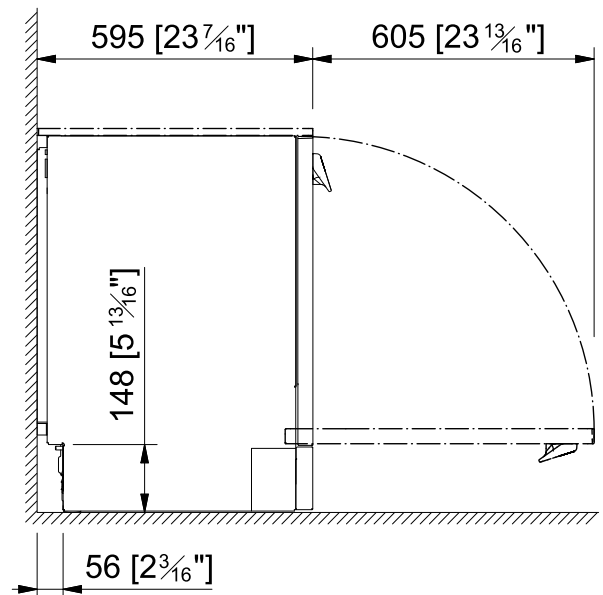
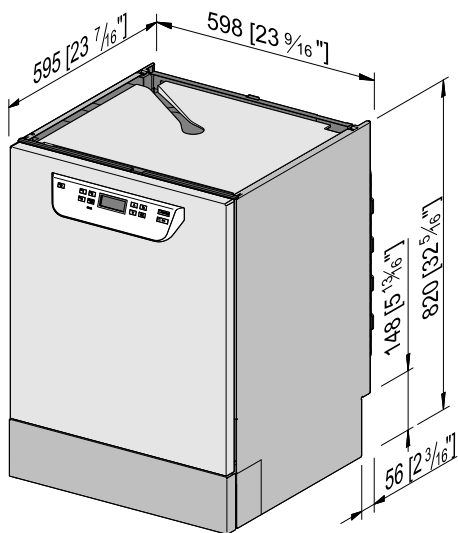
область переднего цоколя варьируется в зависимости от типа прибора

встраиваемый под столешницу прибор

PG 8057 TD U, PG 8058 U, PG 8059 U



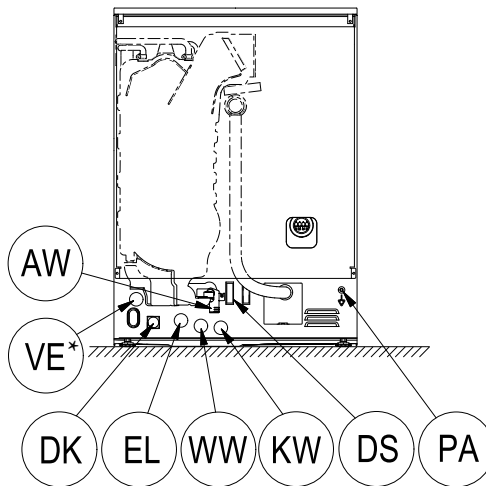
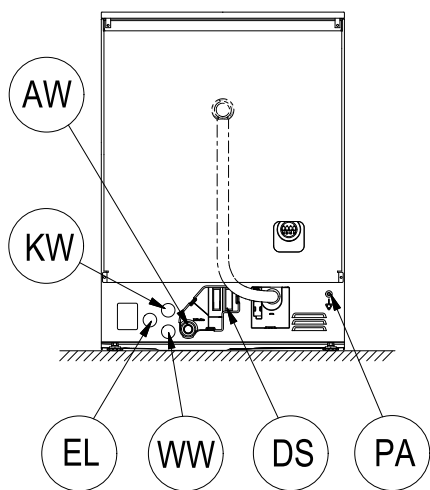
PG 8057 TD U DOS, PG 8058 U DOS, PG 8059 U DOS



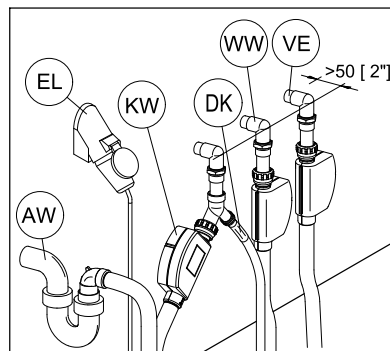
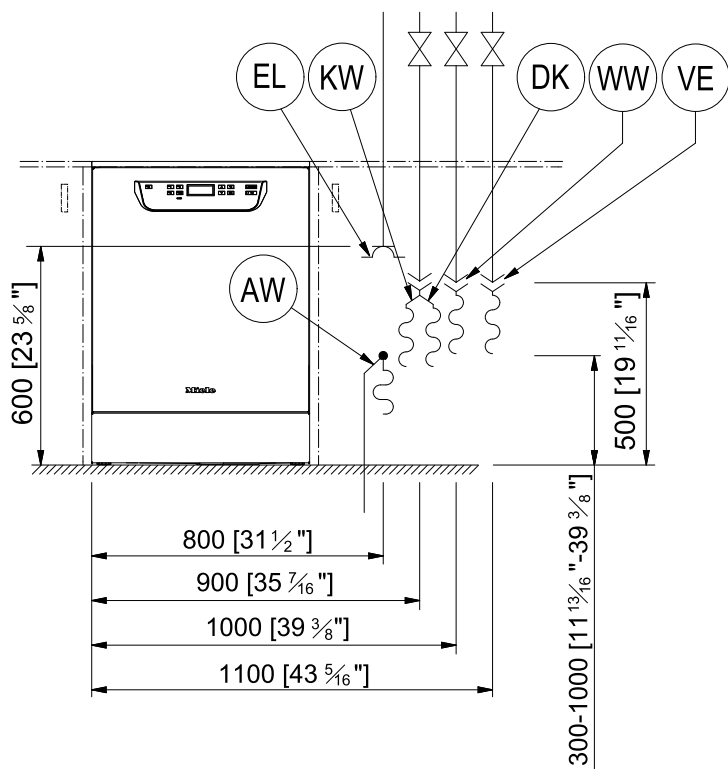
Подключения на задней стороне прибора

PG 8055
 PG 8056 (DOS)
 PG 8061
 PG 8096 (DOS)
 PG 8099 (DOS)

PG 8057 TD (DOS)
 PG 8058 (DOS)
 PG 8059 (DOS)
 * только PG 8058 (DOS)



Подключения в месте установки



KW Холодная вода

WW Горячая вода

AW Подключение слива

EL Подключение электропитания

DS Внешнее дозирование, подключение питающего напряжения

PA Выравнивание потенциалов

VE Деминерализованная вода

DK Подключение холодной воды для пароконденсатора

Подключение к сети электропитания EU, CH, CN, RU, UA, KZ

Напряжение	3N AC 400 В/50 Гц	AC 230 В/50 Гц
Потребляемая мощность	8,9 кВт	3,4 кВт
Предохранитель	3 x 16 А	1 x 16 А
Сетевой кабель, мин. сечение	5 x 2,5 мм ²	3 x 1,5 мм ²
Длина сетевого кабеля (H05(07)RN-F)	1,7 м	1,7 м

Подключение к сети электропитания BE, NO

Напряжение	3 AC 230 В/50 Гц	AC 230 В/50 Гц
Потребляемая мощность	7,1 кВт	2,9 кВт
Предохранитель	3 x 20 А	3 x 16 А
Сетевой кабель, мин. сечение	3 x 1,5 мм ²	3 x 1,5 мм ²
Длина сетевого кабеля (H05(07)RN-F)	1,7 м	1,7 м

Подключение к сети электропитания AU

Напряжение	3N AC 400 В/50 Гц	AC 230 В/50 Гц	AC 230 В/50 Гц
Потребляемая мощность	8,9 кВт	5,9 кВт	2,9 кВт
Предохранитель	3 x 15-16 А	1 x 30-32 А	1 x 15-16 А
Сетевой кабель, мин. сечение	5 x 2,5 мм ²	3 x 4 мм ²	3 x 1,5 мм ²
Длина сетевого кабеля	1,8 м	1,9 м	1,8 м

Подключение к сети электропитания US, CA

Напряжение	2 AC 208 В 60 Гц	3 AC 208 В 60 Гц	3 AC 240 В 60 Гц	2 AC 240 В 60 Гц
Потребляемая мощность	5,8 кВт	5,8 кВт	5,8 кВт	5,8 кВт
Предохранитель	2 полюса x 30 Амп	3 полюса x 20 Амп	3 полюса x 20 Амп	2 полюса x 30 Амп
Сетевой кабель, мин. сечение	3 x AWG 10 (3 x 5,2 мм ²)	4 x AWG 12 (4 x 3,3 мм ²)	4 x AWG 12 (4 x 3,3 мм ²)	3 x AWG 10 (3 x 5,2 мм ²)
Длина сетевого кабеля	прибл. 5'9" (1,8 м)	прибл. 5'9" (1,8 м)	прибл. 5'9" (1,8 м)	прибл. 5'9" (1,8 м)
Электрический разъём	NEMA L6-30	NEMA L15-20	NEMA L15-20	NEMA L6-30

ru - Технические характеристики

Холодная вода

Температура, макс.	20 °C	68 °F
Жёсткость воды, макс. допустимая	10714 ммоль/л/60 °dH	63 гран/галлон
Рекомендуемое динамическое давление воды	200 кПа	29 psi
Минимальное динамическое давление воды при увеличении времени залива	100 кПа	14.5 psi
Максимальное динамическое давление	1000 кПа	145 psi
Объёмный поток	7,5 л/мин	2 гал/мин
Соединительная внешняя резьба в месте установки согласно DIN 44991 (с плоским уплотнением, под прокладку)	3/4 дюйма	3/4 наружной резьбы заливного шланга
Длина шланга подключения	1,7 м	5' 7"
Длина шланга подключения для пароконденсатора	1,7 м	5' 7"

Горячая вода

Температура, макс.	65 °C	149 °F
Жёсткость воды, макс. допустимая	10714 ммоль/л/60 °dH	63 гран/галлон
Рекомендуемое динамическое давление воды	200 кПа	29 psi
Минимальное динамическое давление воды при увеличении времени залива	40 кПа	5.8 psi
Максимальное динамическое давление	1000 кПа	145 psi
Объёмный поток	7,5 л/мин	2 гал/мин
Соединительная внешняя резьба в месте установки согласно DIN 44991 (с плоским уплотнением, под прокладку)	3/4 дюйма	3/4 наружной резьбы заливного шланга
Длина шланга подключения	1,7 м	5' 7"
Длина шланга подключения для пароконденсатора	1,7 м	5' 7"

Слив

Макс. температура сливаемой воды	85 °C	185 °F
Макс. температура сливаемой воды, PG 8057TD	93 °C	200 °F
Сливной шланг стандартной длины	1,5 м	4' 9"
Сливной шланг максимальной длины	4,0 м	13' 1"
Макс. высота подачи сливного насоса (от нижней кромки прибора)	1,0 м	3' 3"
Макс. кратковременный объёмный поток слива	16 л/мин	4.2 гал/мин
Внешний наконечник, сливной шланг (Ø x длина)	22 x 30 мм	7/8" x 1 3/16"
Сливной шланг (Ø)	22 мм	7/8"

Характеристики прибора

Регулировка ножек по высоте	0 - 60 мм	0 - 2 3/8"
Вес нетто, макс.	62,5 кг	138 lbs
Максимальная нагрузка на пол при работе	1200 Н	1200 Н
Мин. проём для проноса прибора, вкл. транспортный поддон (по ширине прибора)	670 мм	26 3/8"
Мин. проём для проноса прибора, вкл. транспортный поддон (по глубине прибора)	740 мм	29 3/8"
Мин. проём для проноса прибора, вкл. транспортный поддон (по высоте прибора)	920 мм	36 1/4"
Уровень шума LpA при мойке и сушке PG 8055, PG 8056, PG 8096, PG 8099	47 дБ	47 дБ
Уровень шума LpA при мойке и сушке PG 8057 TD, PG 8058, PG 8059	45 дБ	45 дБ

Дозирование

внутренний дозирующий насос (DOS)

Макс. высота подачи	1,5 м	4,9"
Длина дозирующего шланга, от задней стороны прибора до всасывающей трубки	ок. 1,8 м	ок. 5,9"

внешний дозирующий насос

Макс. высота подачи	1,5	4,9
Длина дозирующего шланга, от модуля DOS до всасывающей трубки	ок. 1,8	ок. 5,9"
Длина дозирующего шланга, от задней стороны прибора до модуля DOS	ок. 2,8	ок. 9,2"
Длина сетевого кабеля, от задней стороны прибора до модуля DOS	ок. 2,8	ок. 9,2"

Теплоотдача в помещение установки

Теплоотдача при работе	0,35 кВт ч	1194 БТЕ
От посуды при выгрузке из машины	0,40 кВт ч	1365 БТЕ

Общие условия по эксплуатации

Допустимая температура в помещении	5 - 40 °C	40 - 104 °F
Относительная влажность воздуха, макс. до 31 °C	80 %	80 %
Относительная влажность воздуха, линейно спадающая до 40 °C	50 %	50 %
Высота над уровнем моря, макс. до	2000 м	2000 м

Документы соответствия Сертификат соответствия ЕАЭС RU C-DE.AЯ46.B.04389/19 с 20.05.2019 по 19.05.2024

Соответствует требованиям Технических регламентов Таможенного Союза (а в настоящее время - Евразийского экономического союза ЕАЭС)

ТР ТС 004/2011 "О безопасности низковольтного оборудования"

ТР ТС 020/2011 "Электромагнитная совместимость технических средств"

Miele

Manufacturer:

Miele & Cie. KG
Carl-Miele-Straße 29
33332 Gütersloh
Germany

Manufacturing site:

Miele & Cie. KG
Mielestraße 2
33611 Bielefeld
Germany

Internet: www.miele.com/professional